



**2 ՀԱՐԿԱՆԻ 6 ՍԵՆՅԱԿԱՆՈՑ ԲՆԱԿԵԼԻ ՏՈՒՆ  
ՏԱՐԲԵՐԱԿ Բ**

**"ԱՇԽԱՏԱՆՔԱՅԻՆ ՆԱԽԱԳԻԾ"**

# ՃԱՐՏԱՐԱՊԵՏԱԿԱՆ ՄԱՍ

2 ՀԱՐԿԱՆԻ 6 ՄԵՆՅԱԿԱՆՈՑ ԲՆԱԿԵԼԻ ՏՈՒՆ  
ՏԱՐԲԵՐԱԿ /Բ/

ԷՁ / Ճ	ԲՈՎԱՆԴԱԿՈՒԹՅՈՒՆ
1	Ընդհանուր տվյալներ
2	Հատակագիծ 0.00 նիշի վրա
3	Հատակագիծ 3.00 նիշի վրա
4	Ճակատներ
5	Կտրվածք 1-1
6	Ծափնահարկի Հատակագիծ      Տանիքի Հատակագիծ
7	Հանգույցներ
8	Անհատական դռներ եվ լուսամուտներ

**ԲԱՑԱՏՐԱԳԻՐ**

Երկու հարկանի վեց սենյականոց բնակելի տունը նախատեսված է նաև հասարակության սակավաշարժ խմբերի բնակության համար:

Նախատեսված է բլոկացման հնարավորություն, փուլերով կառուցելու և շահագործելու հնարավորություն:

Ներկայացված տարբերակը կառուցում է ավտոտնակի հետ միասին բնակելի տան պատերը և կրող կոնստրուկցիաները նախատեսված են քարից և երկաթբետոնից: Ծափնահարկն իրագործվելու է փայտից, իսկ ջերմամեկուսացման համար օգտագործվում են տեղական հանքանյութեր: Ծածկը մետաղական թիթեղից է: Հատակների համար նախատեսված է փայտ լինուլեում, արհեստական գորգ և կերամիկական սալիկներ:

**ՆԵՐՔԻՆ ՀԱՐԴԱՐՄԱՆ ԱՇԽԱՏԱՆՔՆԵՐԻ ԱՄՓՈՓԱԳԻՐ**

ՍԵՆՅԱԿԻ ԱՆՎԱՆՈՒՄԸ	ԱՌԱՍՏԱՐ		ՊԱՏԵՐ, ՄԻՋՆՈՐՄԵՆ		ՊԱՏԵՐԻ, ՄԻՋՆՈՐՄԵՆԻ ՁԱԾՐ ՄԱՍԵՐ		
	ՄԱԿԵՐԵՍ Մ <sup>2</sup>	ՀԱՐԴԱՐՄԱՆ ՏԵՍԱԿ	ՄԱԿԵՐԵՍ Մ <sup>2</sup>	ՀԱՐԴԱՐՄԱՆ ՏԵՍԱԿ	ՄԱԿԵՐԵՍ Մ <sup>2</sup>	ՀԱՐԴԱՐՄԱՆ ՏԵՍԱԿ	h, մմ
<b>Ընդհանուր սենյակ Նախասրահներ Ննջարաններ Խորդանոց</b>	16.20	Գաջի սվաղ Քահարթում Սոսնձաներկում	35.58	Գաջի սվաղ Սոսնձաներկում			
	15.60						
	63.36						
	3.38						
<b>Խոհանոց</b>	9.32	Գաջի սվաղ Քահարթում Սոսնձաներկում	7.36	Գաջի սվաղ Սոսնձաներկում	12.14	Ցեմենտավազային սվաղ Կերամիկական սալիկներ (150x150)	1500
<b>Սանհանգույցներ</b>	9.9	Ցեմենտավազային քահարթում Սոսնձաներկում Պլաստկատե կախովի առաստաղ	36.31	Ցեմենտավազային սվաղ Կերամիկական սալիկներ (300x300)			
<b>Ավտոհանգրվան</b>	14.22	Ցեմենտավազային քահարթում Սոսնձաներկում	35.92	Ցեմենտավազային սվաղ Սոսնձաներկում			
<b>Աստիճանների ստորին և կողային մակերևույթ</b>			8.68	Գաջի սվաղ Քահարթում Սոսնձաներկում			

**Ծանոթություն**

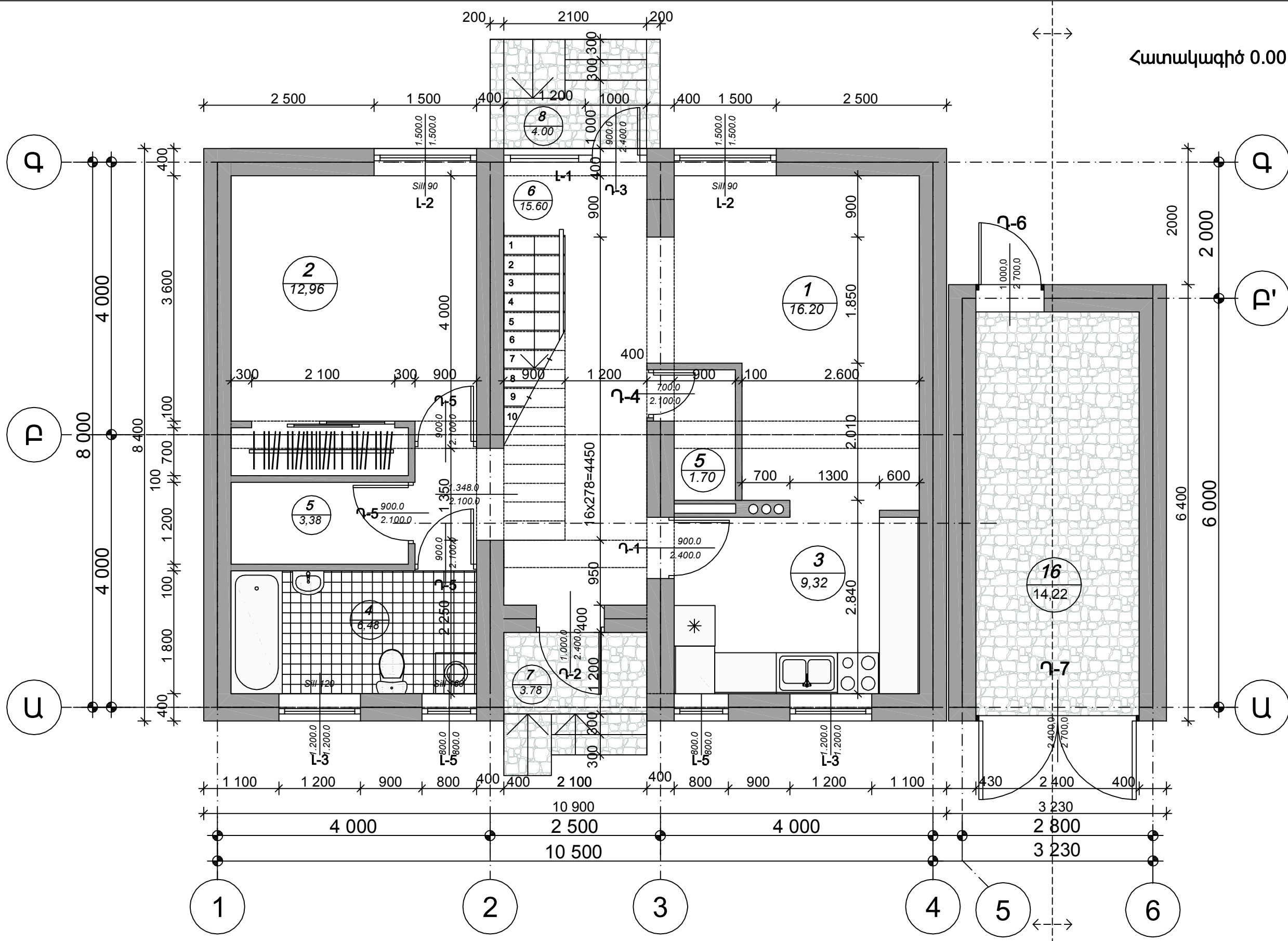
1. Պատերի արտաքին մակերեսը պատվում է ցեմ. ավազային սվաղով՝ 260 մ<sup>2</sup> ընդհանուր մակերեսով:
2. Կախված տեղի կլիմայական պայմաններից, 400մմ տուֆե պատերը կառուցվում են ներսից 50մմ պերլիտապլաստոթետոնի շերտով:

**ՀԱՏԱԿՆԵՐԻ ՏԱՐԵՐԻ ՄԱՍՆԱԳԻՐ**

ՍԵՆՅԱԿԻ ԱՆՎԱՆՈՒՄԸ	ՄԱԿԵՐԵՍ Մ <sup>2</sup>	ՀԱՏԱԿԻ ՍԽԵՄԱՆ	ՀԱՏԱԿԻ ՏԱՐԵՐԸ, մմ
<b>Ընդհանուր սենյակ Նախասրահ -1 հարկ Ննջարան -1 հարկ</b>	55.7		Կավորիտ-10մմ Ցեմենտավազային շաղախ-40մմ Ջերմամեկուսիչ խարամաքետոն-40մմ Երկաթբետոն նախապարաստական շերտ-60մմ
<b>Ննջարաններ Նախասրահ 2 հարկ</b>	60.71		Կավորիտ-10մմ Ցեմենտավազային շաղախ-70մմ Ծածկի սալ-140մմ
<b>Խոհանոց Խորդանոց</b>	14.4		Սառը մաստիկայի շերտ-10մմ Լինուլեումից փակածք-10մմ Ցեմենտավազային շաղախ-40մմ Ջերմամեկուսիչ խարամաքետոն-40մմ Երկաթբետոն նախապարաստական շերտ-60մմ
<b>Սանհանգույց 2 հարկ</b>	1.72		Կերամիկական սալիկներ (300x300) -20մմ Քետոնե հարթեցնող շերտ 60մմ Ջրամեկուսիչ շերտ (2 շերտ հիդրոիզոլ) Ծածկի սալ-140մմ
<b>Սանհանգույց 1 հարկ</b>	3.51		Կերամիկական սալիկներ (300x300) -20մմ Ցեմենտավազային շաղախ-30մմ Ջերմամեկուսիչ խարամաքետոն-40մմ Երկաթբետոն նախապարաստական շերտ-60մմ
<b>Շքամուտք Բակի աստիճանահարթակ</b>	2.52		Ջարդված բազալտե սպեյ-25մմ Ցեմենտավազային շաղախ-40մմ Երկաթբետոն նախապարաստական շերտ-60մմ
<b>Պատշգամբ</b>	3.48		Խճաք-30մմ Քետոնե հարթեցնող շերտ 50մմ Ջրամեկուսիչ շերտ (2 շերտ հիդրոիզոլ) Ծածկի սալ 140մմ
<b>Աստիճաններ</b>	4.02		Փայտե թասակ-40մմ Աստիճանի երկաթբետոն սալ
<b>Ավտոհանգրվան</b>	14.02		Խճաք-30մմ Ցեմենտավազային շաղախ-50մմ Երկաթբետոն նախապարաստական շերտ-60մմ

		2 ՀԱՐԿԱՆԻ 5 ՍԵՆՅԱԿԱՆՈՑ ԲՆԱԿԵԼԻ ՏՈՒՆ		ՏԱՐԵՐԸ /Բ/		
ՆԳՃ	Լ. ՂԱՆՈՒՄՅԱՆ	Ճարտարապետական մաս		Փուլ	Թերթ	Թերթեր
ՃԱՐՏ	Ի. ՄՈՒՐԱԴՅԱՆ			ԱՆ	1	8
ՃԱՐՏ	Տ. ՍԱՀԱԿՅԱՆ			Ընդհանուր տվյալներ		

Հատակագիծ 0.00 միջի վրա Մ 1:50

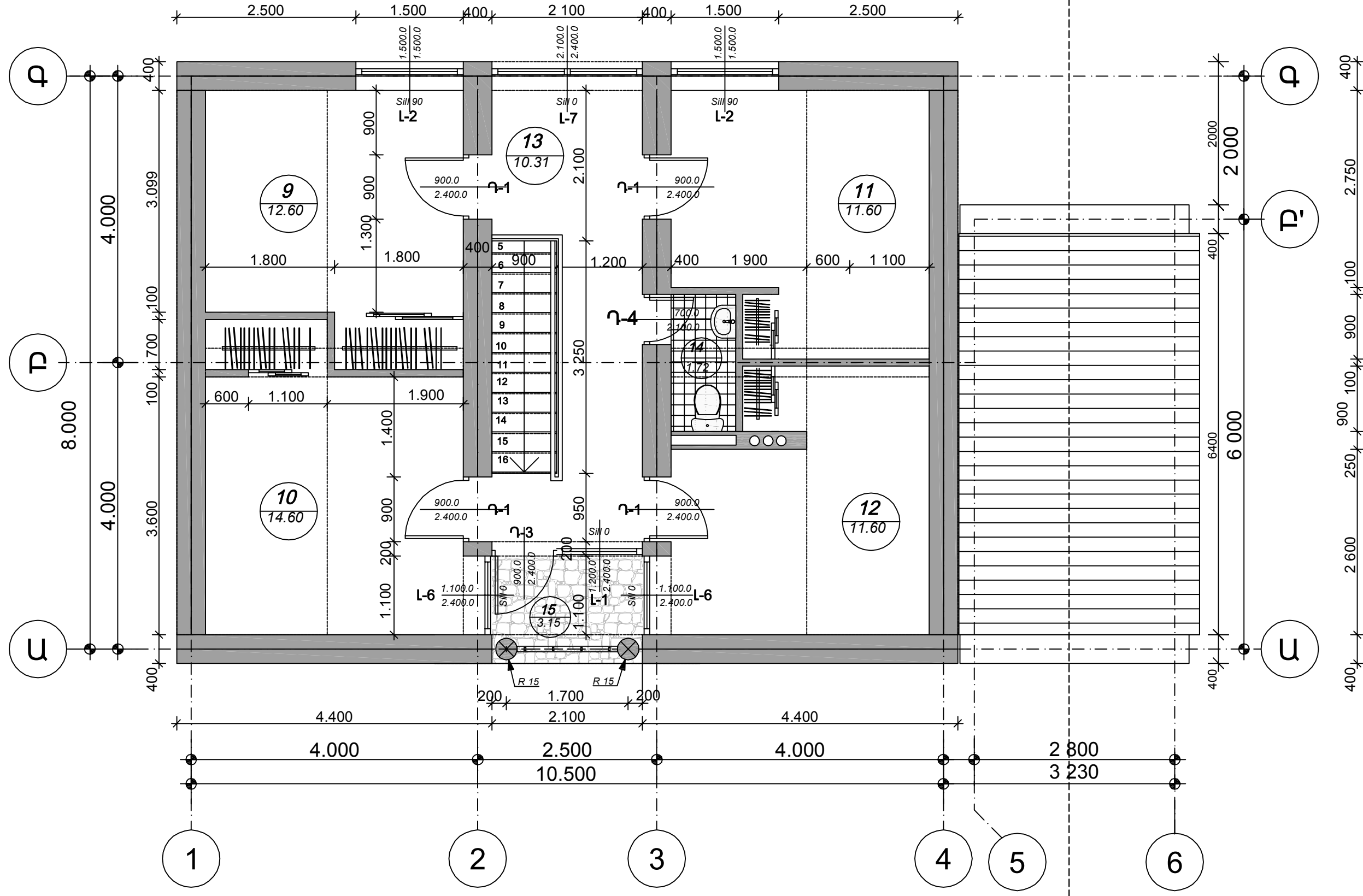


ԸՆԴՀԱՆՈՒՐ	156.72
ՔՆՍԿԵԼԻ	79.56

N	ՄԵՆԱԿԱՆՈՒ ԼՎԱԿՈՒՄ	ՄԱԿԵՐԱԸ Մ²
1	Ընդհանուր սեյմակ	16.20
2	Ննջարան	12.96
3	Խոհանոց	9.32
4	Նախասրահ	15.60
5	Խորրանոց	5.08
6	Սանիտարաց	3.51
7	Եջանոց	6.48
8	Բակային հարթակ	3.78
	Ատրիանման	4.02
16	Ավտոտնակ	14.2

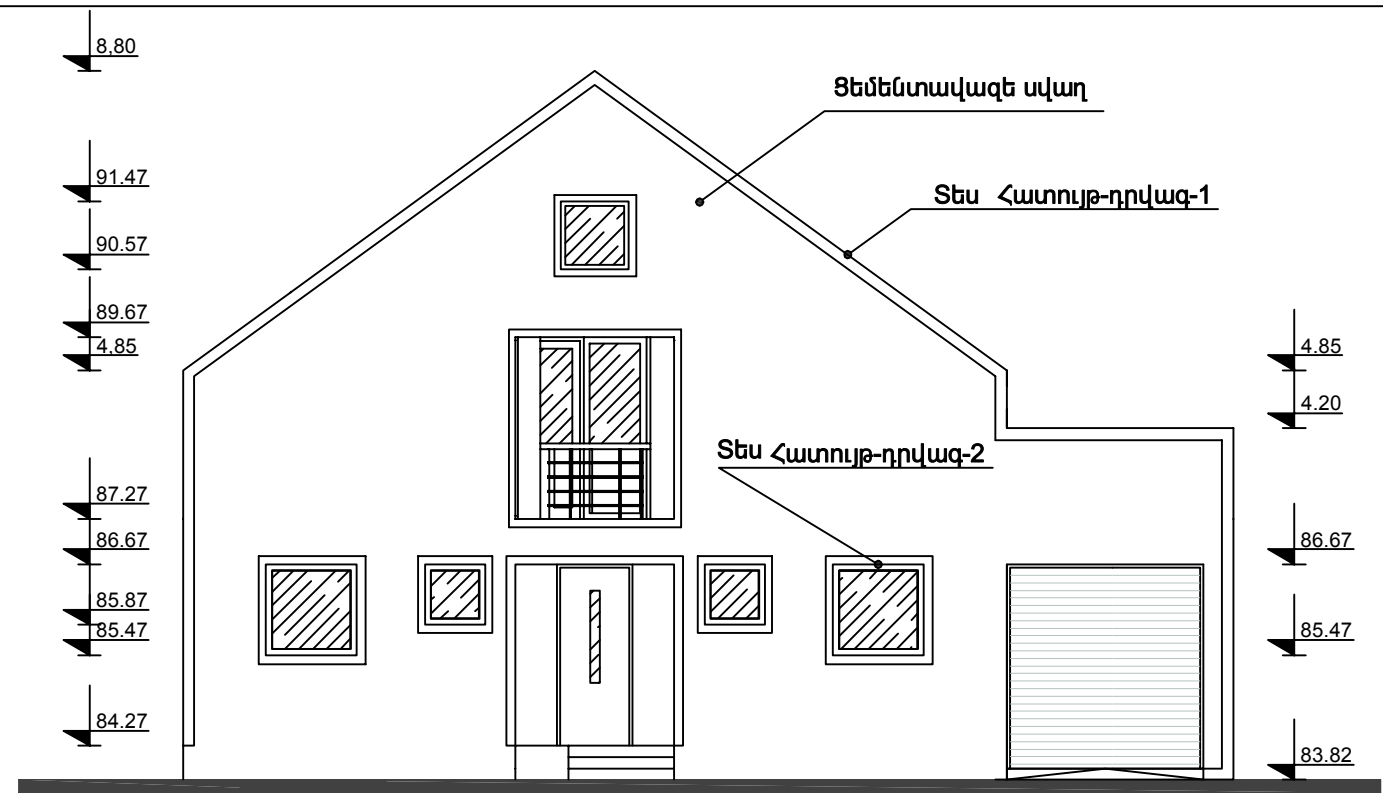
2 ՀԱՐՎԱՆԻ 5 ՄԵՆԱԿԱՆՈՒՄ ԲԱԿԱԿԻ ՏՈՒՐ		ՏԱՐԵՐԱԿ /մ/	
Լ. ՂԱՄԻՅԱՆ	ԹՈՒԼ	ԹԵՐԵ	ԹԵՐԵՐ
Ժ. ՄՈՒՐՈՒՅԱՆ	ՍՆ	2	8
Ս. ՍԱՀԱԿՅԱՆ			
Հատակագիծ 0.00 միջի վրա		ԵՐԿԱՆԱՆԱԳԻՑ ԺԲԸ	

Հատակագիծ 3.00 միջի վրա Մ 1:50

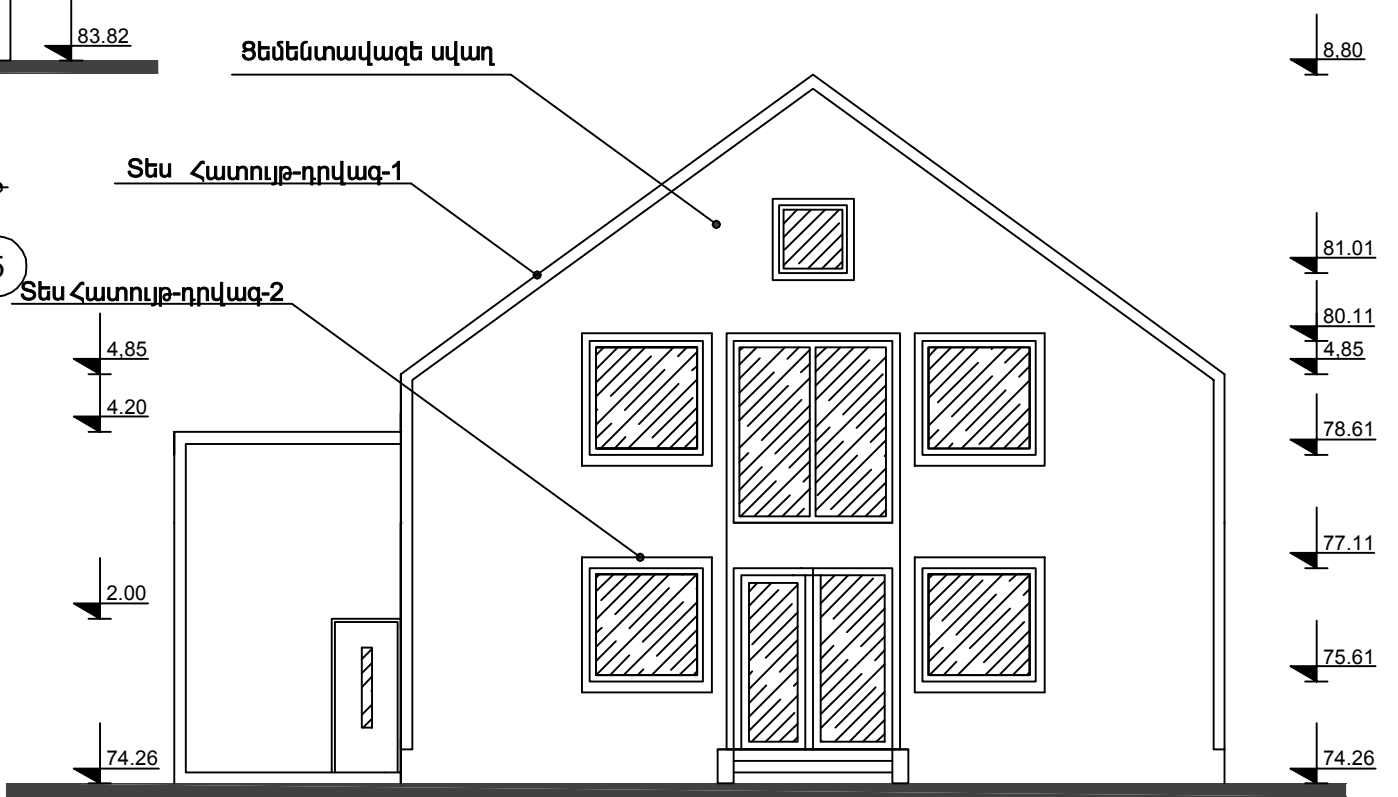
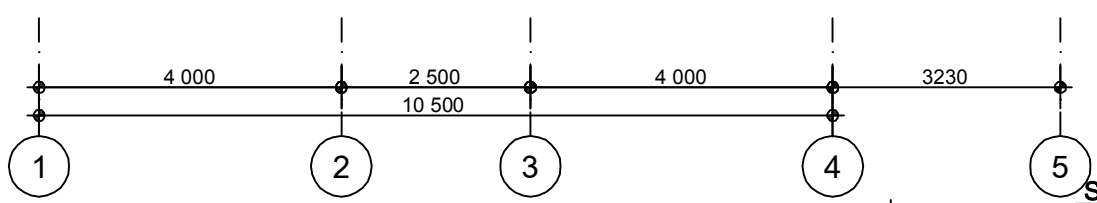


N	ՍԵՑԱԿԱՆՈՒԹՅԱՆ ԱՎԱՆՈՒՄԸ	ՍԿԻՆԵՑ Մ <sup>2</sup>
9	Ննջարան	12.60
10	Ննջարան	14.60
11	Ննջարան	11.60
12	Ննջարան	11.60
13	Նախարարի	10.31
14	Սանհանգույց	1.72
15	Պատշգամբ	3.15

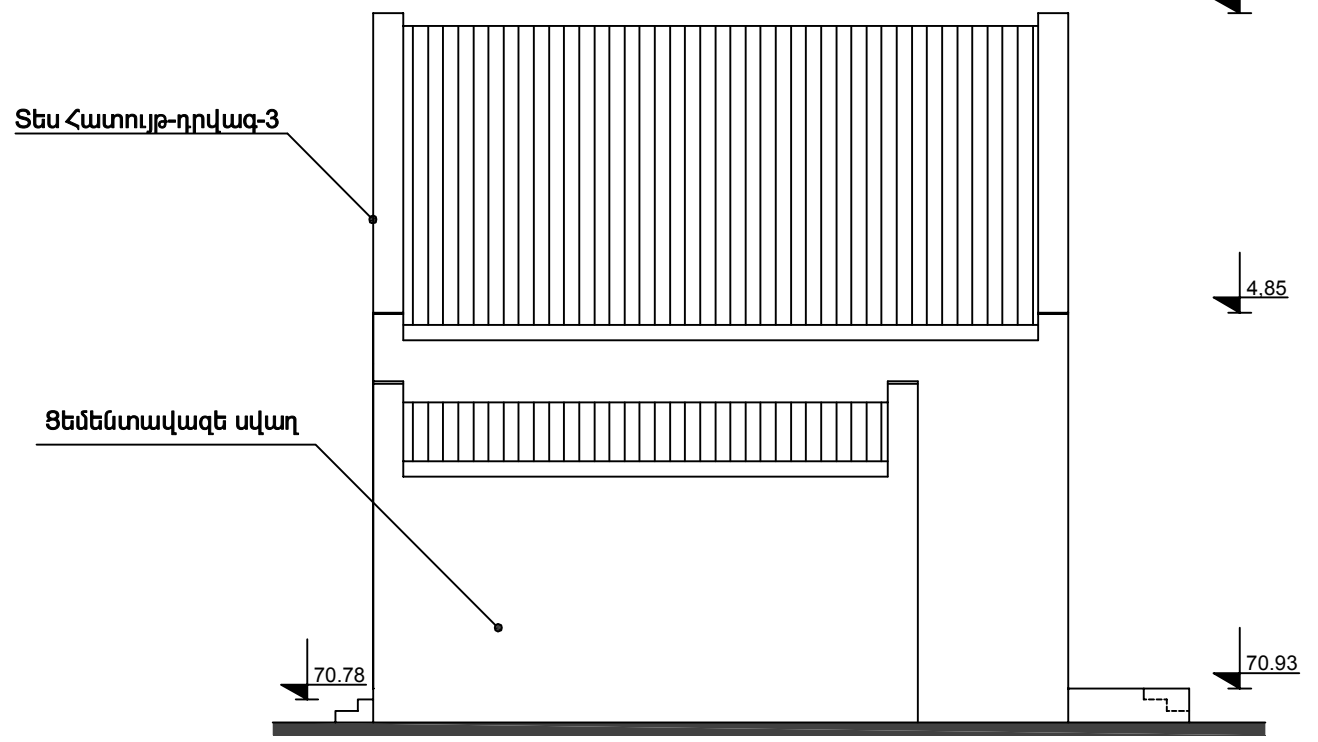
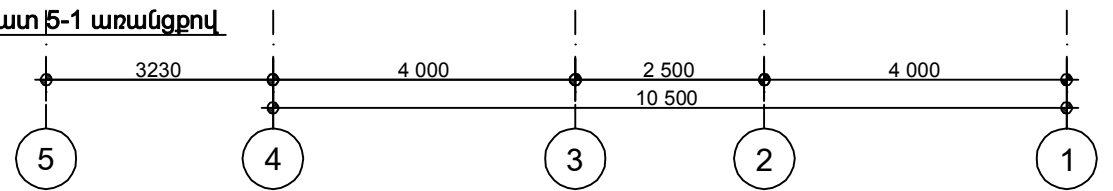
2 ՀԱՌԿԱԿԱՆ 5 ՍԵՑԱԿԱՆՈՒՄ ԲԱՎԿԵԹԻ ՏՈՒՆ		ՏԱՐԵՐԱԿ /Գ/	
ՆԳՃ	Լ. ՈՒՈՒՄՅԱՆ	ԹՈՒԼ	ԹԵՂԵՐ
ՃԱՐՏ	Ի. ՄՈՒՐՈՅԱՆ	ՍՆ	ՍՆ
ՃԱՐՏ	Տ. ՍԱՀԱԿՅԱՆ		8
Հատակագիծ 3.00 միջի վրա		ԵՐԵՎԱՆԻ ԱՐԽԻՏԵԿՈՒՐ ՓԲԸ	



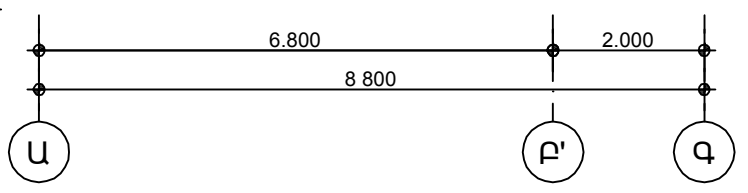
Ճակատ 1-5 առանցքով



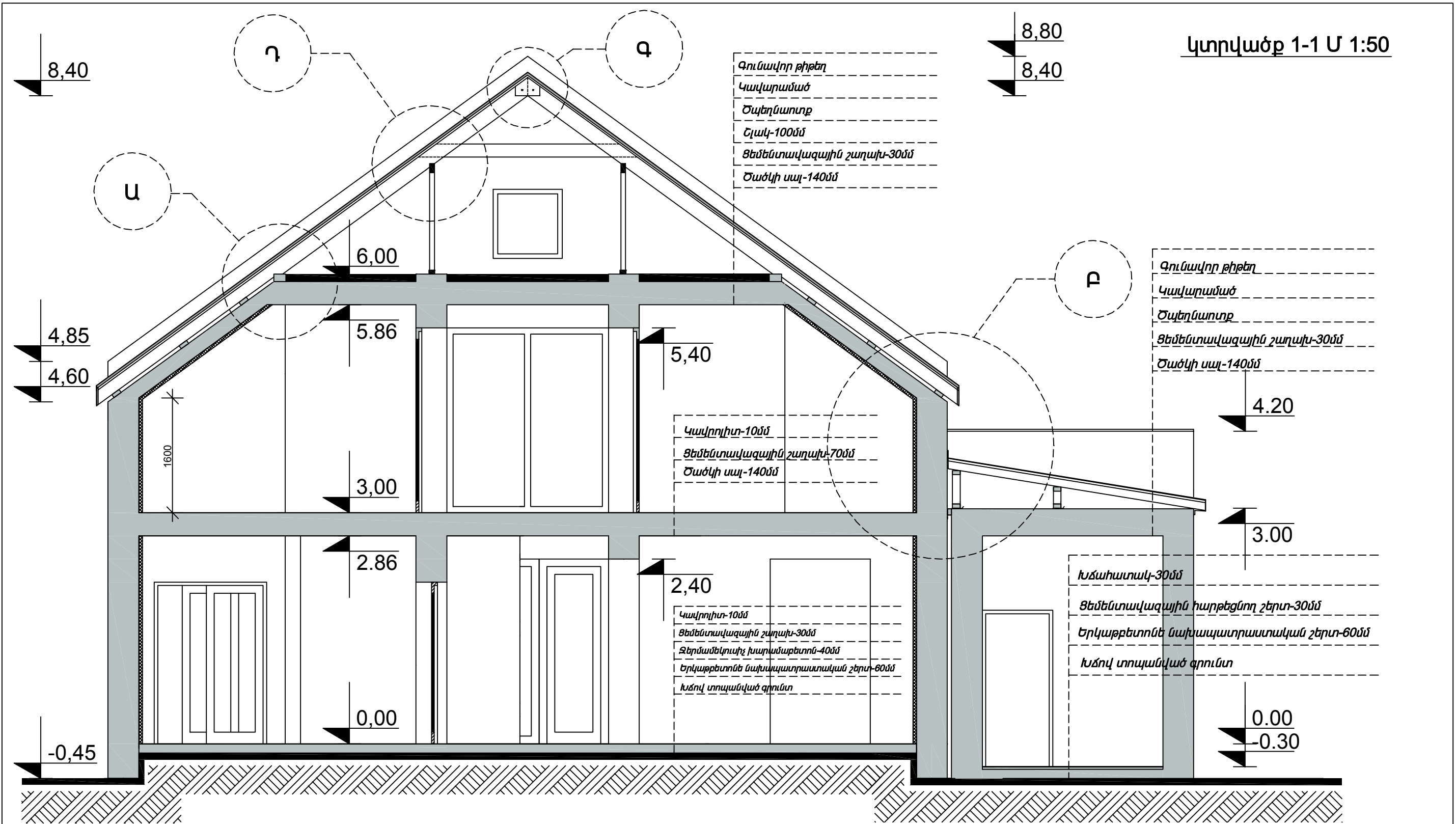
Ճակատ 5-1 առանցքով



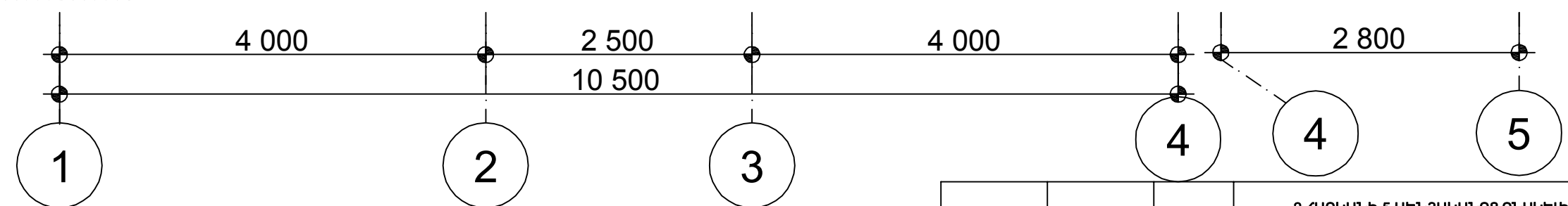
Ճակատ Ա-Գ առանցքով



ՆԳՃ	Լ. ԴԱՆՈՒՄՅԱՆ	2 ՀԱՐԿԱՆԻ 5 ՍԵՆՅԱԿԱՆՈՑ ԲՆԱԿԵԼԻ ՏՈՒՆ			ՏԱՐԲԵՐԱԿ /թ/		
ՃԱՐՏ	Ի. ՄՈՒՐԱԴՅԱՆ				Փուլ	Թերթ	Թերթեր
ՃԱՐՏ	Տ. ՍԱՀԱԿՅԱՆ	Ճարտարապետական մաս			ԱՆ	4	8
		Ճակատներ			ԵՐԵՎԱՆԻ ԱՆՍՏԱԳԻԾ ՓԲԸ		

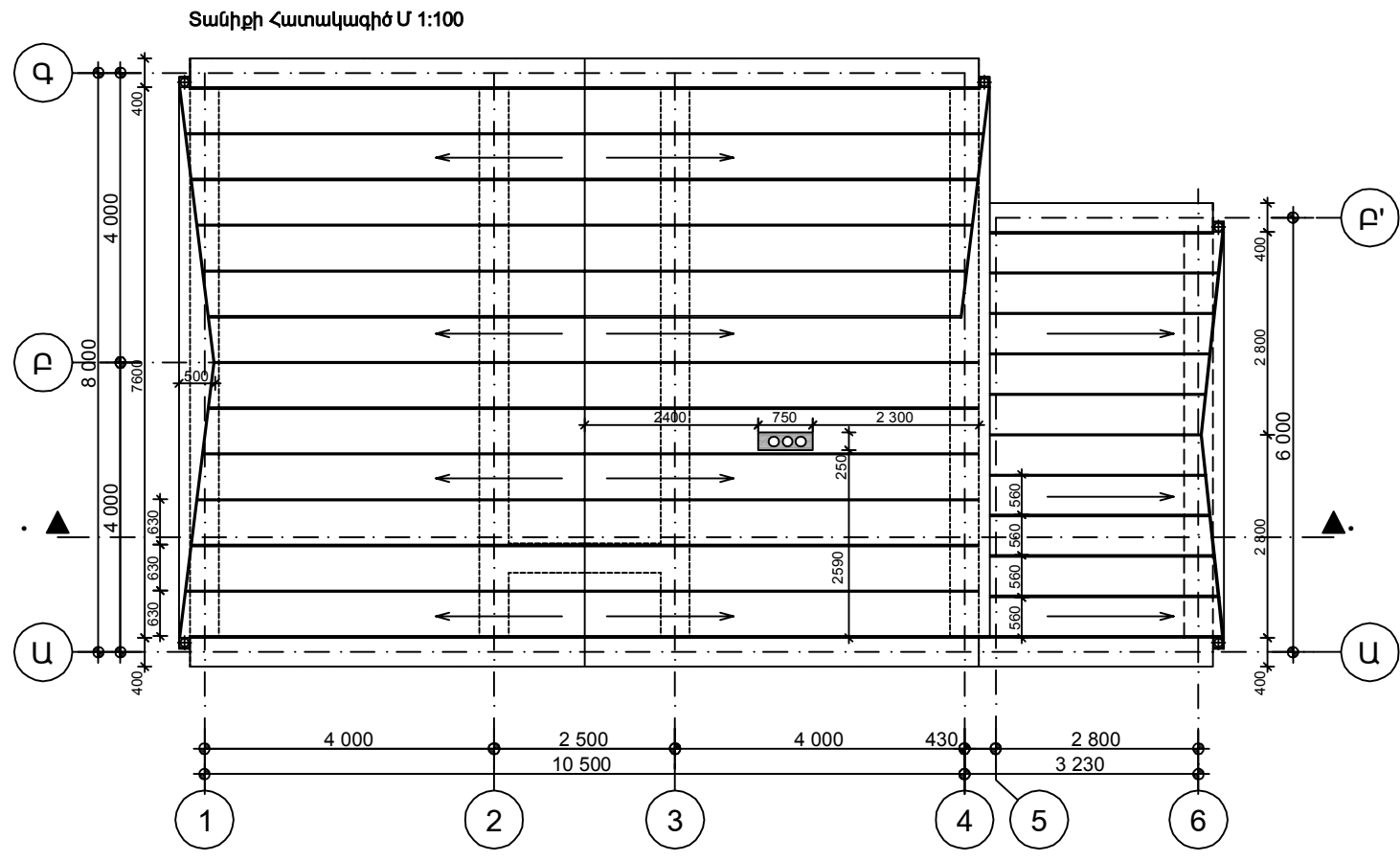
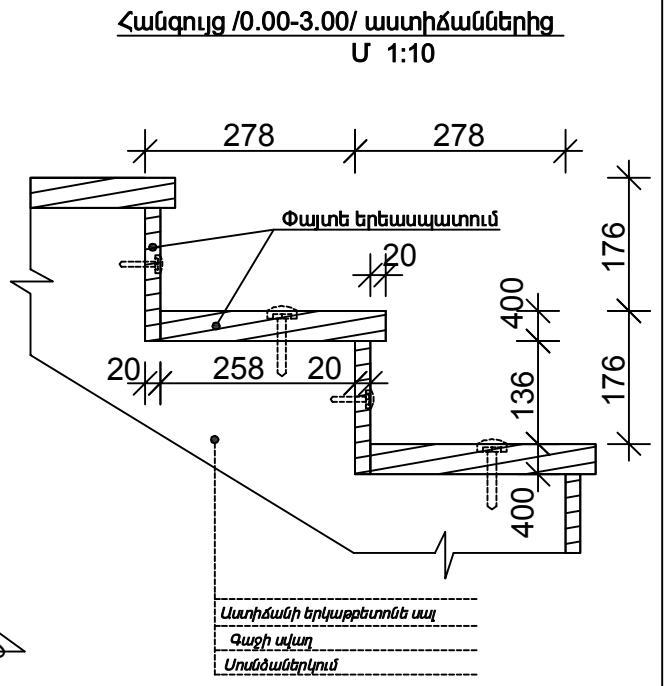
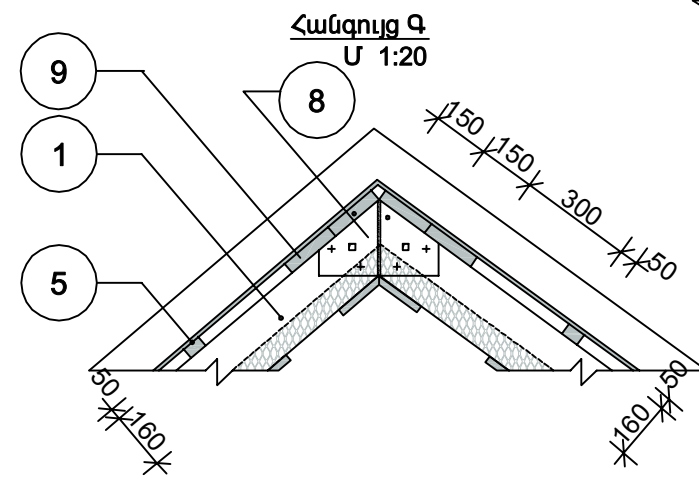
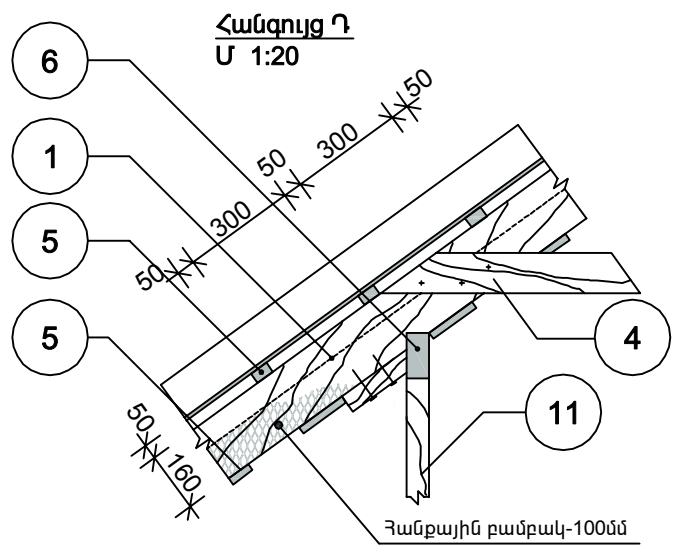
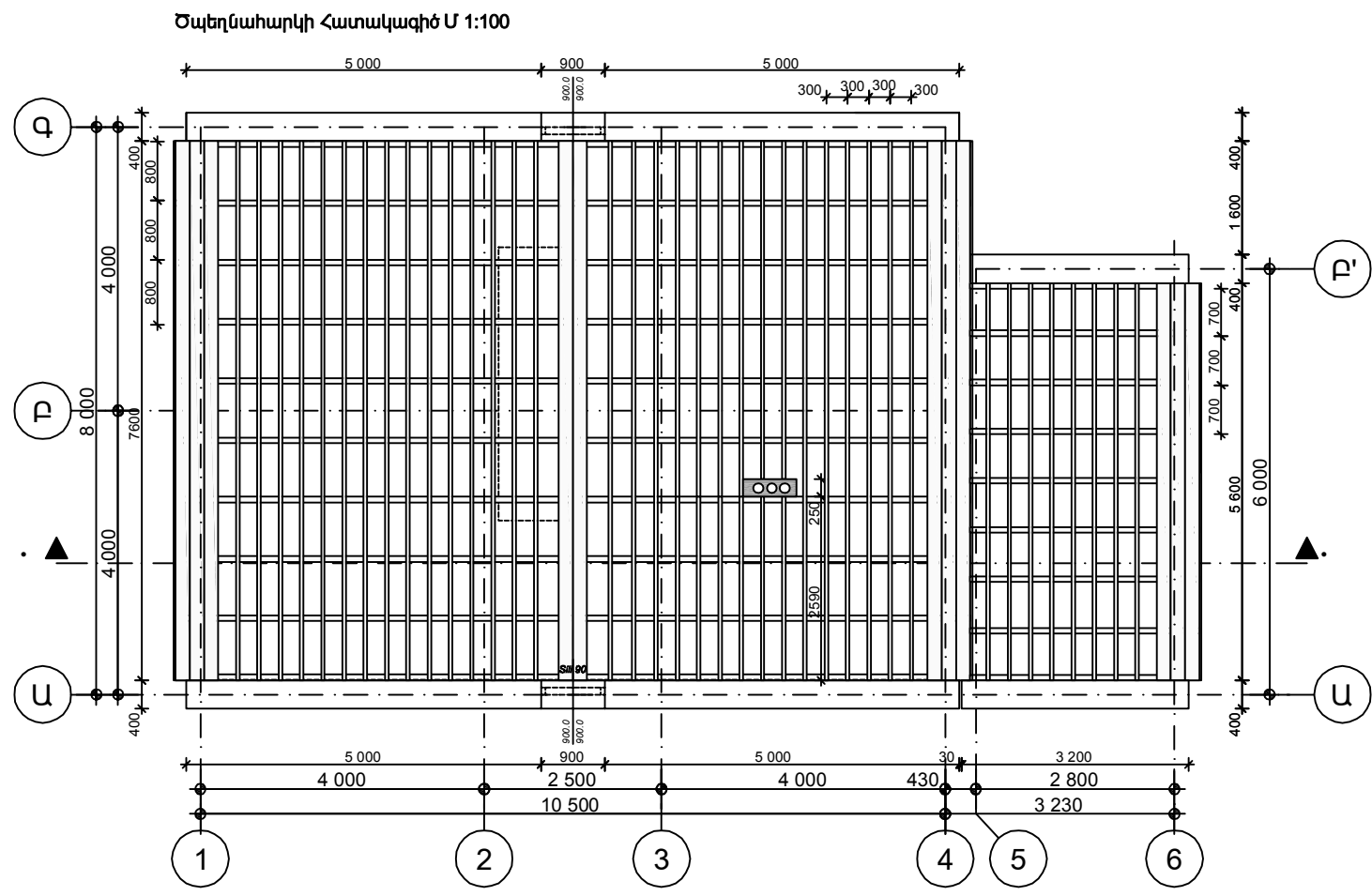


Կտրվածք 1-1 Ս 1:50



ՆԳՃ	Լ. ԴԱՆՈՒՄՅԱՆ	2 ՀԱՌԿԱՆԻ 5 ՍԵՆՅԱԿԱՆՈՑ ԲՆԱԿԵԻ ՏՈՒՆ			ՏԱՐԲԵՐԱԿ /թ/		
ՃԱՐՏ	Ի. ՄՈՒՐԱԴՅԱՆ	Ճարտարապետական մաս			Փուլ	Թերթ	Թերթեր
ՃԱՐՏ	Տ. ՍԱՀԱԿՅԱՆ				ԱՆ	5	8
		Կտրվածք 1-1			ԵՐԵՎԱՆԻ ԱՆՆԱԳԻԾ ՓԲԸ		





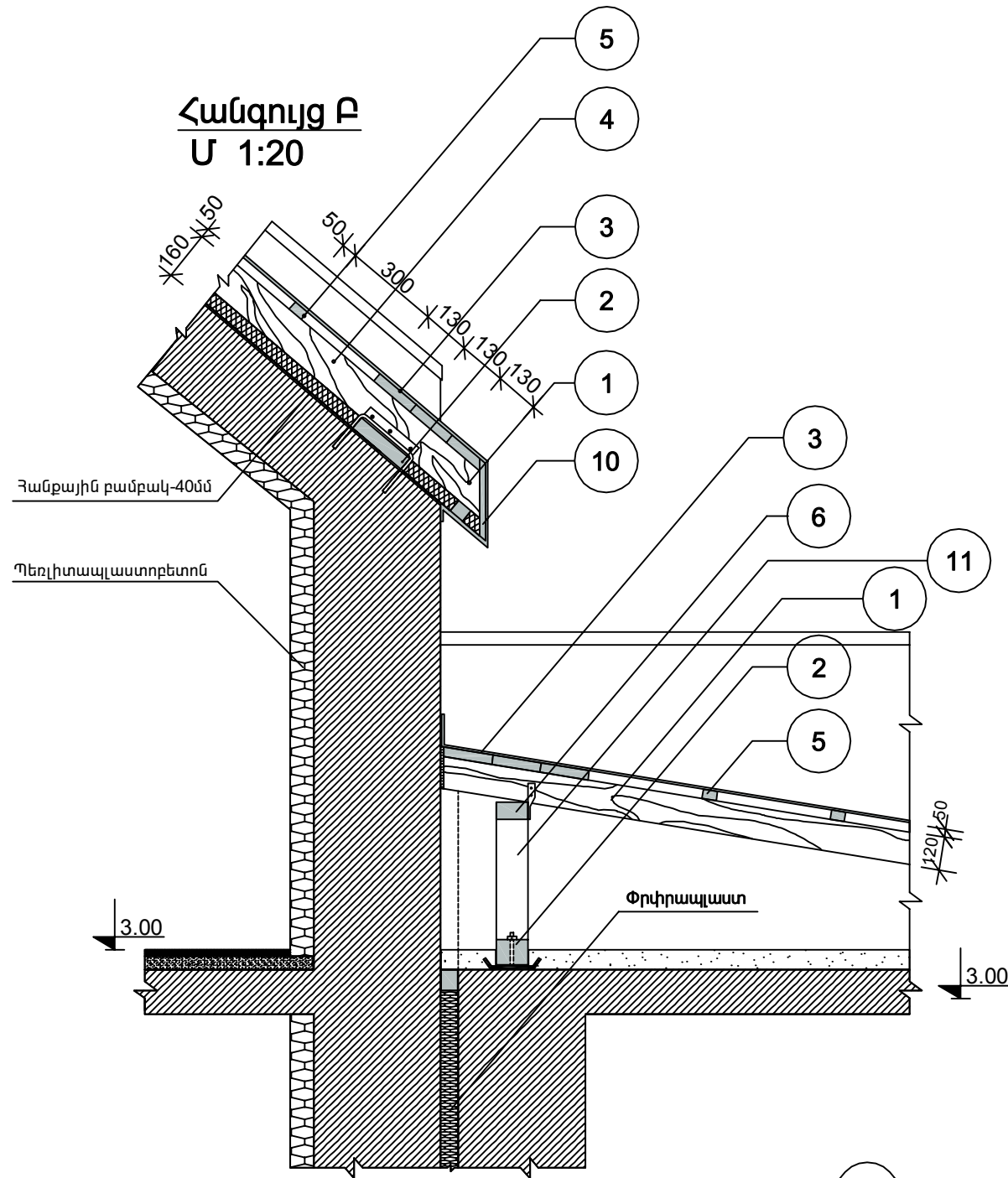
**Տանիքի փայտե տարրերի մասնագիր**

Դիրք	ԱՆՎԱՆՈՒՄ	ԿՏՐՎԱԾՔ	ԵՐԿԱՌՈՒԹՅՈՒՆ	ՔԱՆ	ԾԱՎԱԼ Մ <sup>3</sup>	
					1ՏԱՐՐԻ	ԱՍՐՈՒՑ
1	Ծափեղնատուք	80x160	7050	20	0.09	1.17
				9	0.042	0.38
2	Որմնափայտ	100x160	7600	11	0.134	0.29
				6	0.021	0.126
3	Քիվատախտակ	20x130	7600	3	0.014	0.042
				4	0.014	0.056
4	Չգան	50x150	3220	13	0.024	0.31
				30	0.021	0.63
5	Կավարամած	50x50	7600	30	0.015	0.456
				4	0.014	0.056
6	Մարդակ	60x120	7600	4	0.06	0.06
7	Թեքան	60x120	5150	5	0.038	0.19
8	Մակարակ	40x60	200	13	0.0005	0.006
9	Պիպակահան	50x150	7600	4	0.063	0.25
				2	0.042	0.084
10	Քիվակահան	50x150	7600	2	0.063	0.126
				1	0.042	0.042
11	Կանգնակ	60x120	1260	10	0.009	0.09
				2	0.005	0.01
ԸՆԴՀԱՄԵՆԸ					3.422	

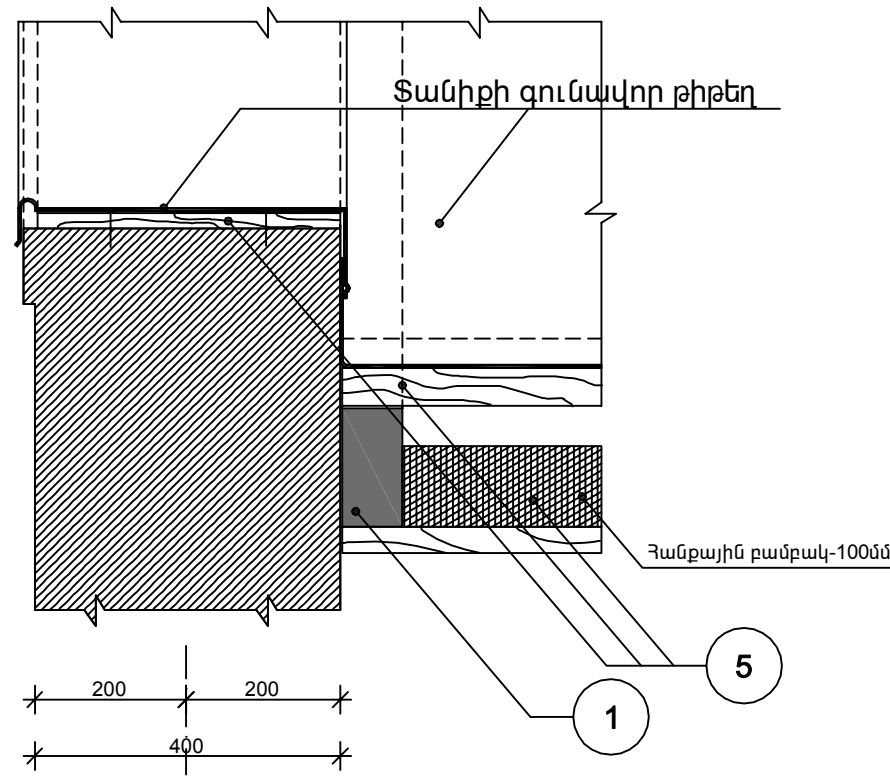
ՆԳՃ	Լ. ՂԱՌԻՄՅԱՆ	2 ՀԱՐԿԱՆԻ 5 ՍԵՆՅԱԿԱՆՈՑ ԲԱՍԿԵԻ ՏՈՒՆ		ՏԱՐՐԵՐԱԿ /բ/		
ՃԱՐՏ	Ի. ՄՈՒՐԱԴՅԱՆ	Ճարտարապետական մաս		Փուլ	Թեղթ	Թեղթել
ՃԱՐՏ	Տ. ՍԱՀԱԿՅԱՆ			ԱՆ	6	8
		Ծափեղնահարկի Հատակագիծ	Տանիքի Հատակագիծ	ԵՐԵՎԱՆԻ ԱՆՆԱԳԻԾ ՓԲԸ		



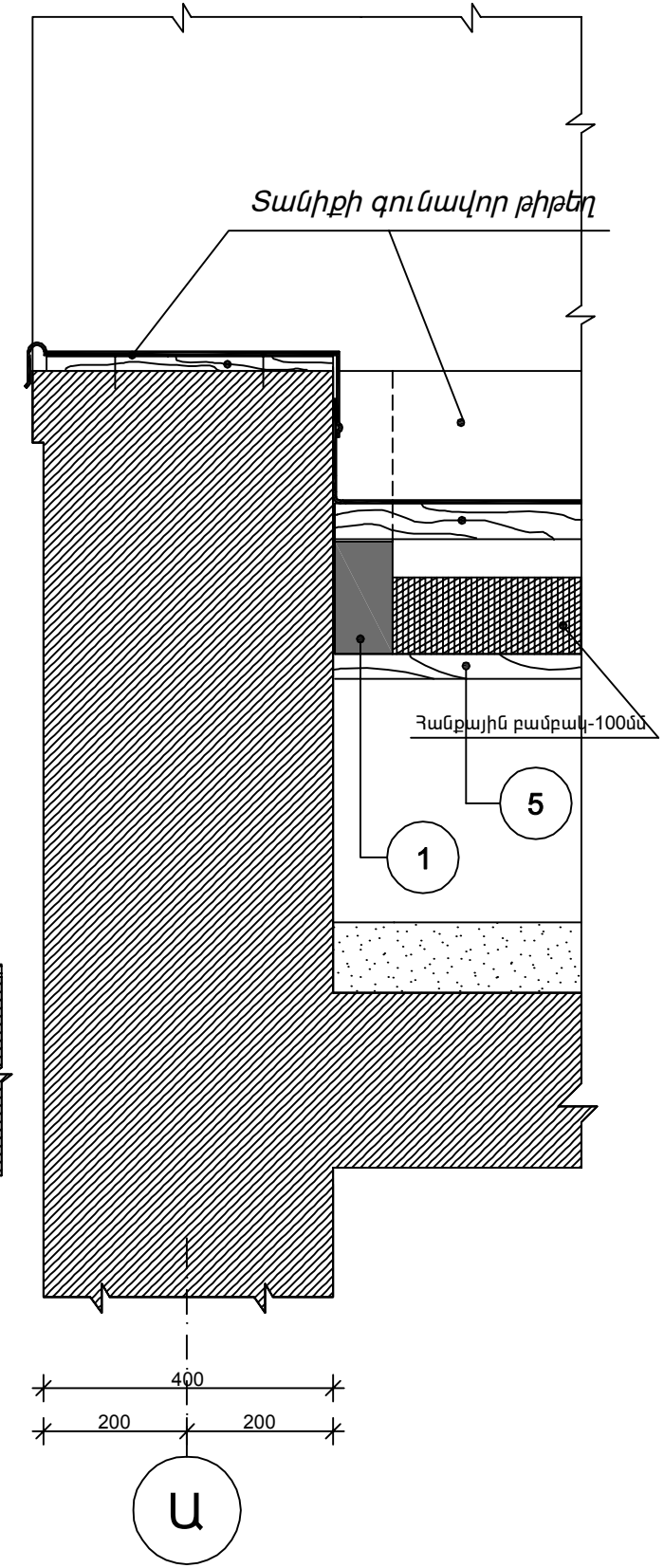
**Հանգույց Բ**  
Մ 1:20



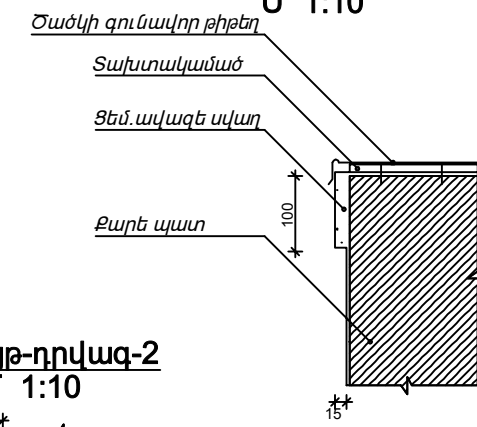
**Հատույթ-դրվագ-3**  
Մ 1:10



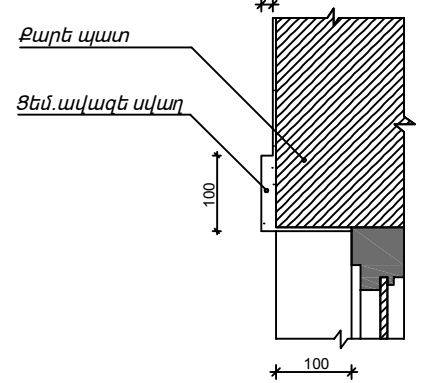
**Հատույթ-դրվագ-4**  
Մ 1:10



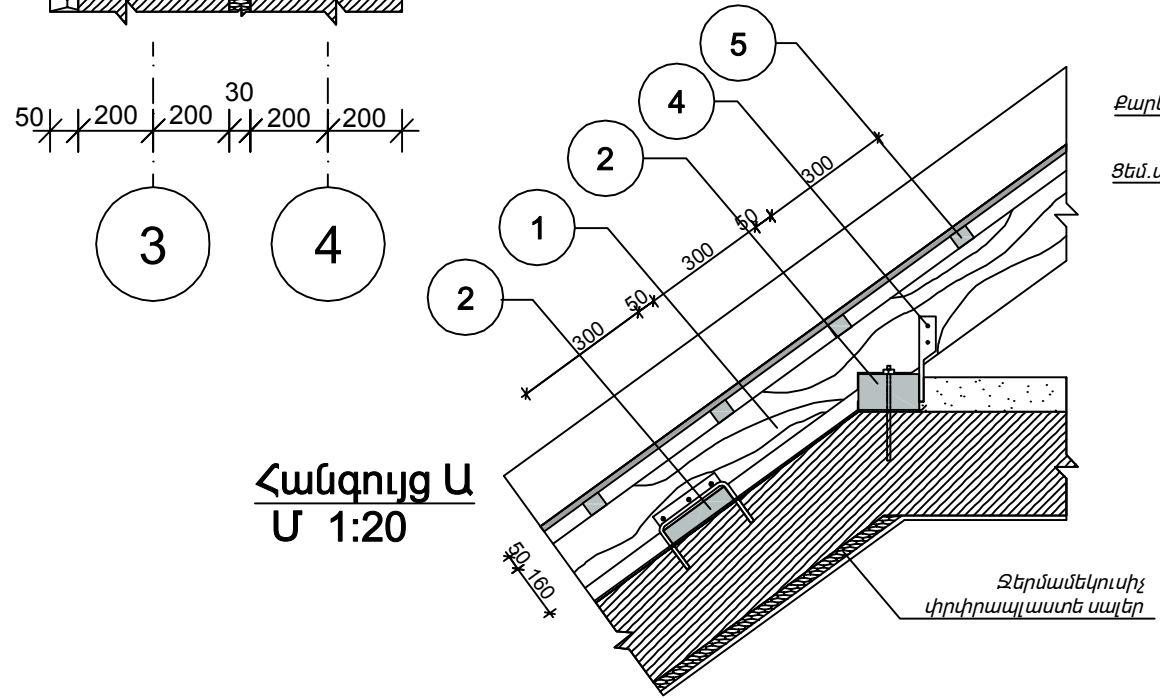
**Հատույթ-դրվագ-1**  
Մ 1:10



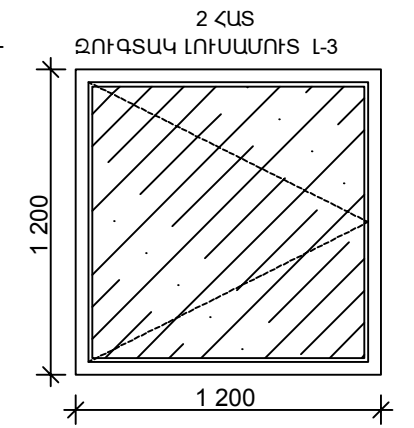
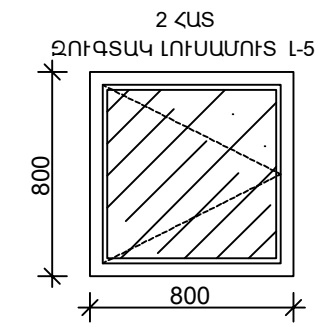
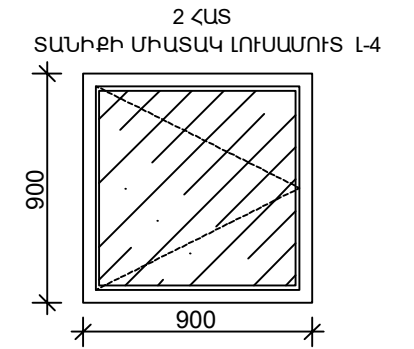
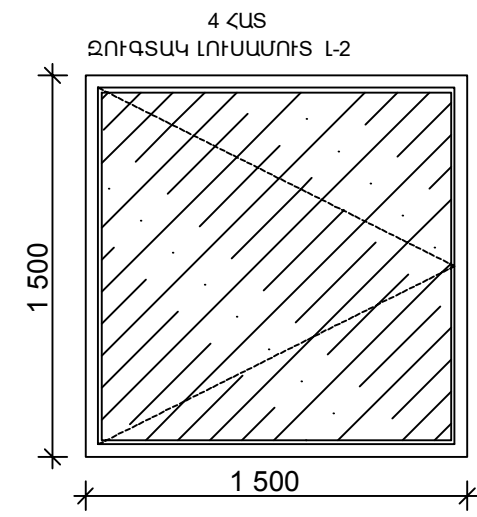
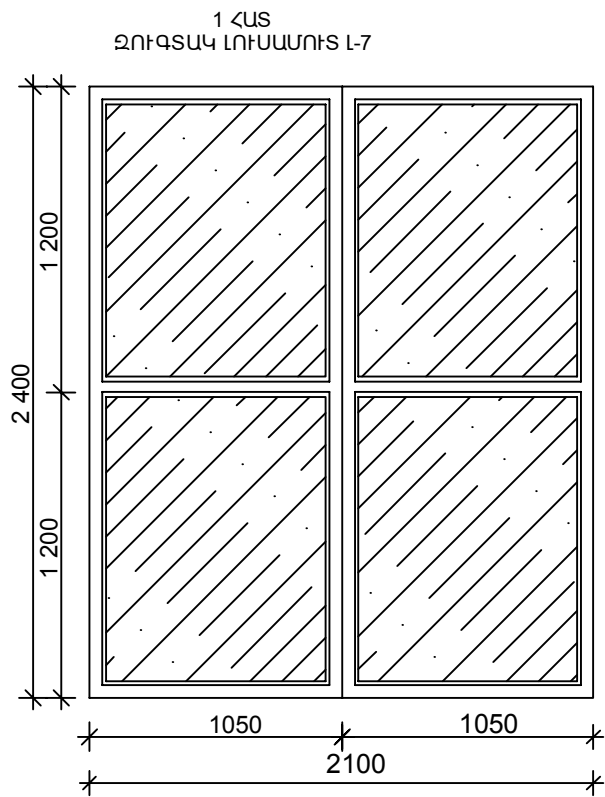
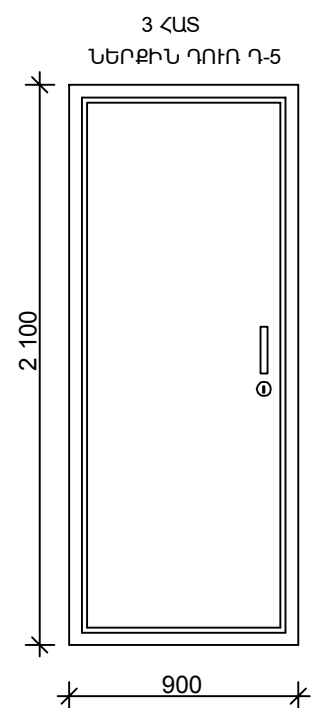
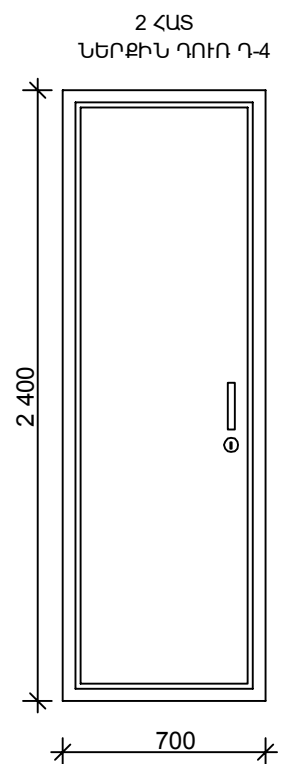
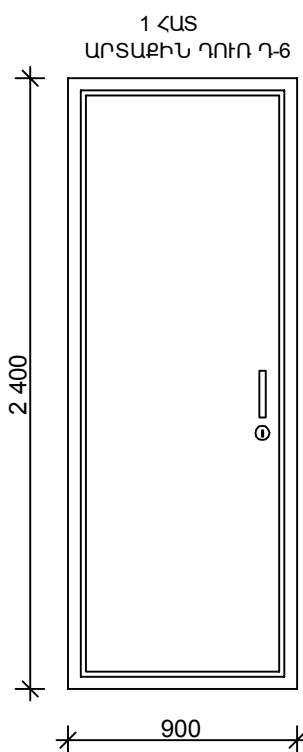
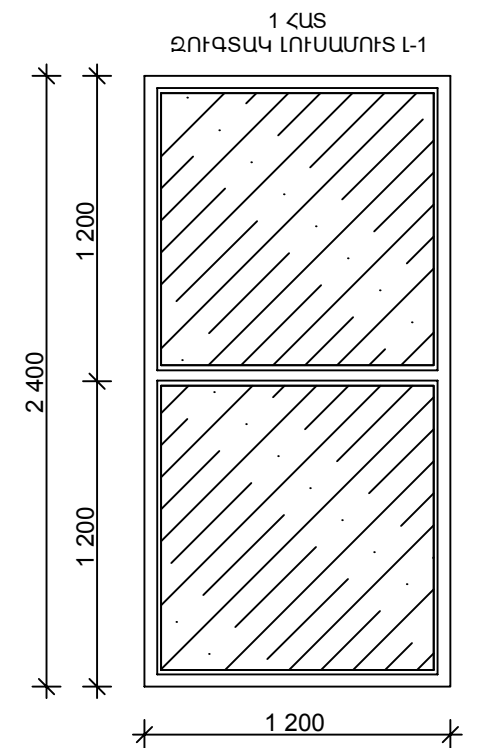
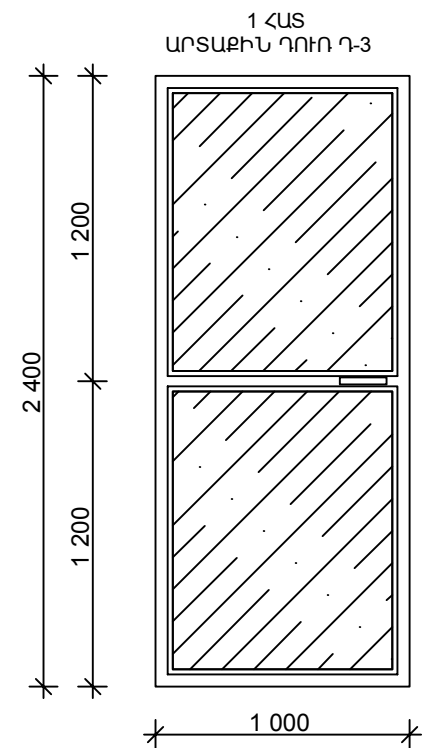
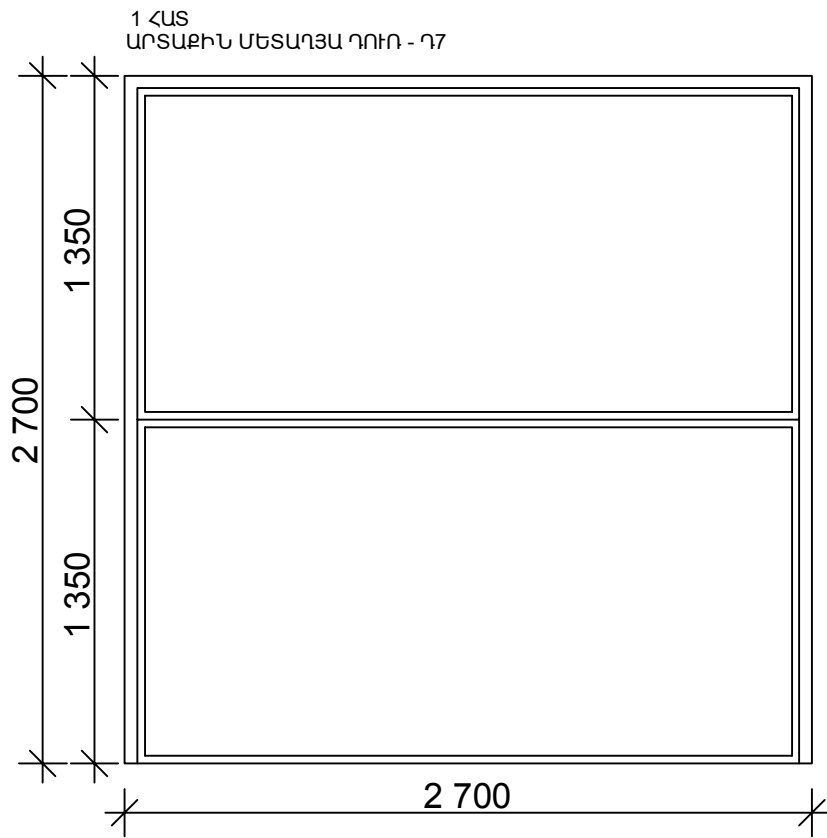
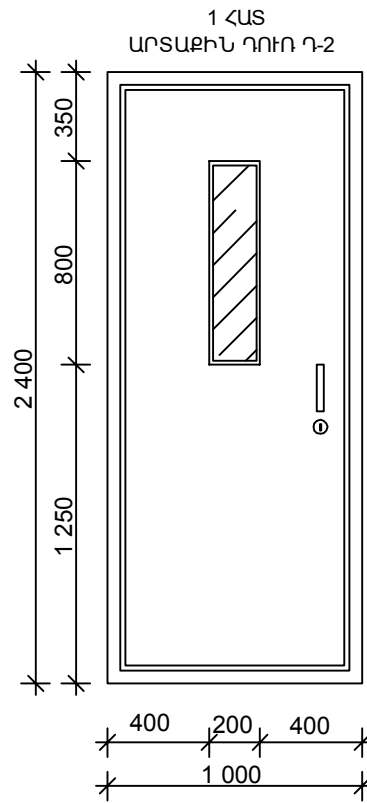
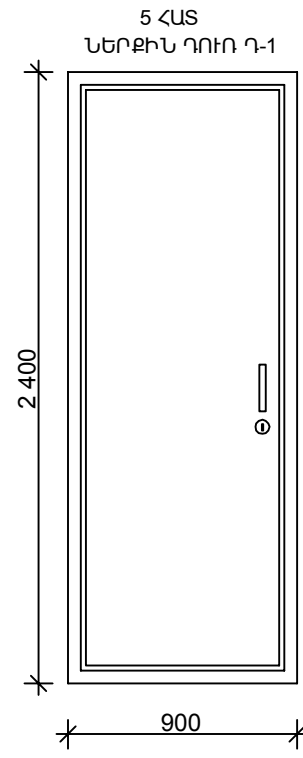
**Հատույթ-դրվագ-2**  
Մ 1:10



**Հանգույց Ա**  
Մ 1:20



ՆԳՃ	Լ. ՂԱՆՈՒՄՅԱՆ	2 ՀԱՐԿԱՆԻ 5 ՍԵՆՅԱԿԱՆՈՑ ԲՆԱԿԵԻ ՏՈՒՆ		ՏԱՐԲԵՐԱԿ /թ/		
ՃԱՐՏ	Ի. ՄՈՒՐԱԴՅԱՆ	Ճարտարապետական մաս		Փուլ	Թերթ	Թերթեր
ՃԱՐՏ	Տ. ՍԱՀԱԿՅԱՆ			ԱՆ	7	8
		Հանգույցներ		ԵՐԵՎԱՆԻ ԱՆՆԱԳԻԾ ՓԲԸ		



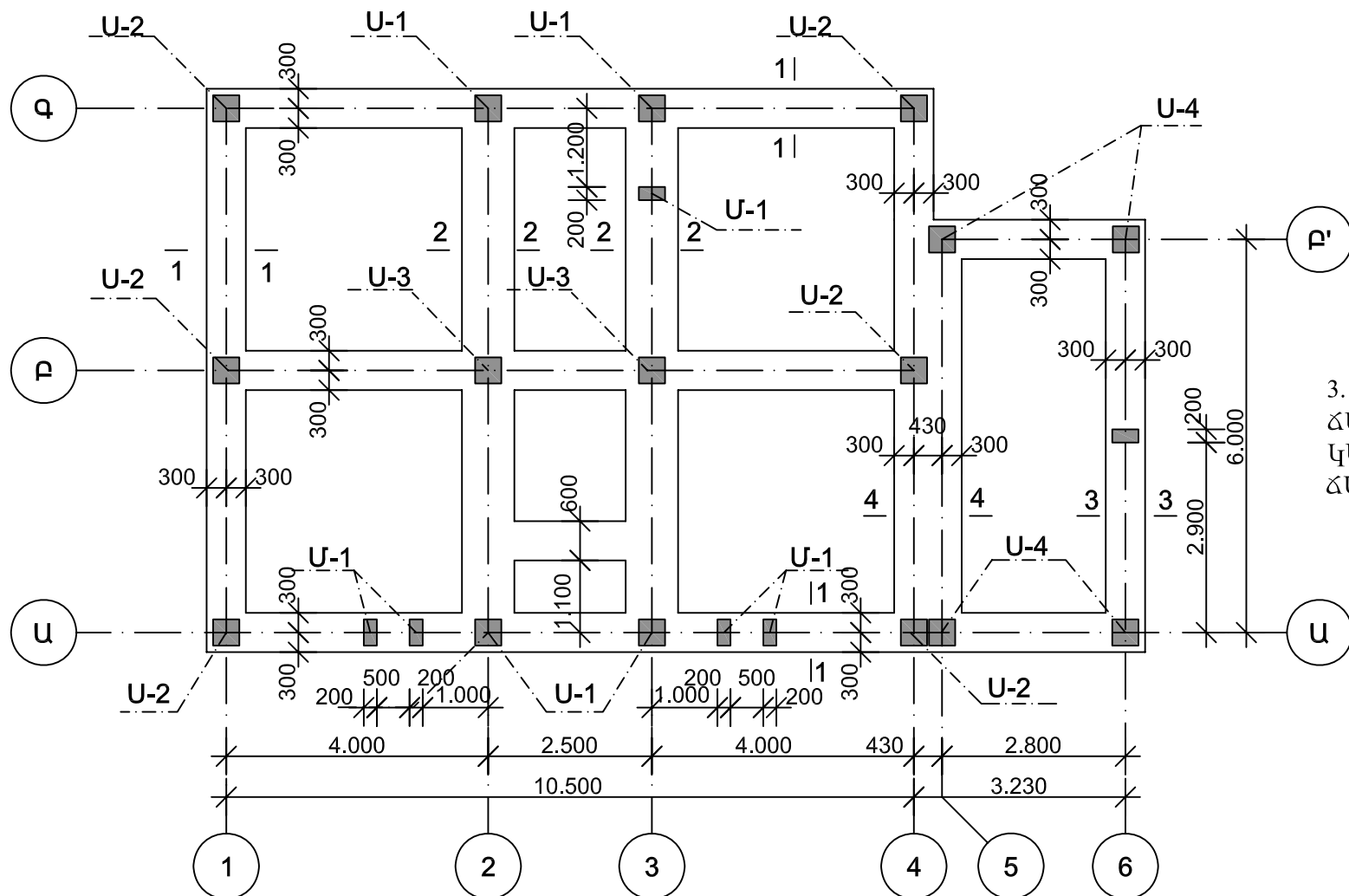
		<b>2 ՀԱՐԿԱՆԻ 5 ՄԵՆՅԱԿԱՆՈՑ ԲԱԿԵՆԻ ՏՈՒՆ</b>		<b>ՏԱՐԲԵՐԱԿ /թ/</b>		
ՆԳՃ	Լ. ԴԱՌՈՒՄՅԱՆ	Ճարտարապետական մաս		Փուլ	Թերթ	Թերթեր
ՃԱՐՏ	Ի. ՄՈՒՐԱԴՅԱՆ			ԱՆ	8	8
ՃԱՐՏ	Տ. ՍԱՀԱԿՅԱՆ			Անհատական դռներ եվ լուսամուտներ		
				ԵՐԵՎԱՆԻ ԱՆԿԻՑ ՓԲԸ		

# ԿՈՆՍՏՐՈՒԿՏՈՐԱԿԱՆ ՄԱՍ

2 ՀԱՐԿԱՆԻ 6 ՍԵՆՅԱԿԱՆՈՑ ԲՆԱԿԵԼԻ ՏՈՒՆ ՏԱՐԲԵՐԱԿ /բ/

ԷՁ/ԵԿ	ԲՈՎԱՆԴԱԿՈՒԹՅՈՒՆ
1	Հիմքերի ՀԱՏԱԿԱԳԻԾ
2	ՓՈՎԱԾՔ "Ա"; "Գ"; "2"; "3" ԱՌԱՆՑՔՈՎ
3	ՓՈՎԱԾՔ "Բ" ԱՌԱՆՑՔՈՎ ՓՈՎԱԾՔ "1"; "4" ԱՌԱՆՑՔՆԵՐՈՎ ՀԱՏՈՒՅԹ Բ-Բ
4	ՓՈՎԱԾՔ "5" "6" "Բ" ԱՌԱՆՑՔՈՎ ԳՈՏԻ ՀԵԾԱՆ ԳՀ-2 ՀԵԾԱՆ Հ-6 ԳՈՏԻ ՀԵԾԱՆ ԳՀ-3 ՀԵԾԱՆ Հ-7
5	ԾԱԾԿԻ ՀԱՏԱԿԱԳԻԾ 2.92 ՆԻՇՈՒՄ ԾԱԾԿԻ ՀԱՏԱԿԱԳԻԾ 5.92 ՆԻՇՈՒՄ
6	ՍՅՈՒՆ Ս-1 Ս-2; Ս-3; ՄԻՋՈՒԿ Ս-1; Ս-3; Ս-3
7	ՀԵԾԱՆ Հ-1 ՀԵԾԱՆ Հ-2 ՀԵԾԱՆ Հ-3
8	ՀԵԾԱՆՆԵՐ Հ4-4: Հ4-5 ՋՈՂԵՐԻ ՄԱՍՆԱԳԻՐ
9	ՄԱՍՆԱԳԻՐ ՄԵԿ ԿՈՆՍՏՐՈՒԿՏԻՎ ԷԼԵՄԵՆՏԻ ՀԱՄԱՐ (Կգ)
10	ՊԱՏԵՐԻ ԱՄՐԱԿՑՈՒՄԸ ՍՅՈՒՆՆԵՐԻ ՀԵՏ ԳՈՏԻ ՀԵԾԱՆ ԳՀ-1 ԲԱՐԱԿՈՐ Բ-1 ՑԱՆՑ Ց-1 ԳՈՏԻ Գ-1
11	ԱՍՏԻՃԱՆՆԵՐԻ ՀԱՏԱԿԱԳԻԾ ԱՍՏԻՃԱՆԱԲԱԶՈՒԿ ԱԲ-1 (ԱՄՐԱՆԱԿՈՐՈՒՄ) ՀԵԾԱՆ Հ-6
12	ՀԵԾԱՆՆԵՐ Հ4-4: Հ4-5 ՋՈՂԵՐԻ ՄԱՍՆԱԳԻՐ
13	ՄԵՏԱՂԻ ԾԱՆՍԸ ՄԵԿ ԿՈՆՍՏՐՈՒԿՏԻՎ ԷԼԵՄԵՆՏԻ ՀԱՄԱՐ ՑԱՆՑԵՐԻ ԵՎ ՆԵՐՂԻՐ ԷԼԵՄԵՆՏՆԵՐԻ ՄԱՍՆԱԳԻՐ

**ՀԻՄՔԵՐԻ ՀԱՏԱԿԱԳԻԾ**



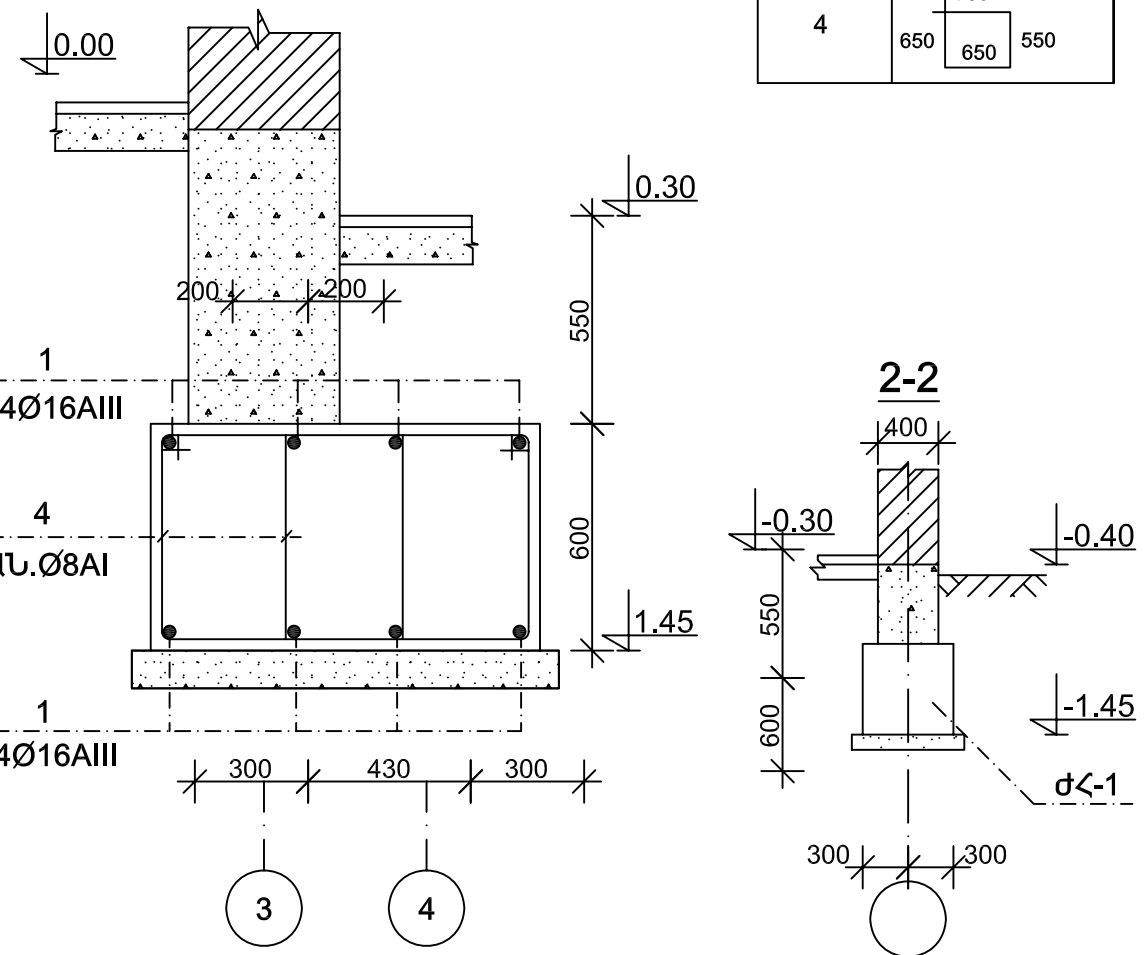
**ԺԱՊԱԿԵՆԱԶԵԿ ՀԻՄՔԵՐԻ ՄԱՍՆԱԳԻՐ**

Դիրք	ՆՇԱՆԱԿՈՒՄ	ԱՆՎԱՆՈՒՄ	ՔԱՆ ՀԱՏ	ՔԱՇ (Կգ)		ԾԱՆՈԹ.
				Մեկ դիրք	Բոլ. դիրք	
		ԺՀ-1; ԺՀ-3				
1	Ա. Գ.	Φ16AIII;ГОСТ5781-82; l=740,0	զծ.մ	--	1161,8	
2	Ն. Էսք	Φ8A I; -, - l=2020	522	0,8	417,6	
3	--	Φ8A I; -, - l=2300	176	0,9	158,4	
4	--	Φ8A I; -, - l=2600	68	1,0	68,0	
		Նյութեր				
		Բնտոն B15 դասի	29,9			Մ3
	Նախ. շերտ	Բնտոն B10 դասի	6,0			Մ3
	Պատեր	Բնտոն B10 դասի	16,1			Մ3

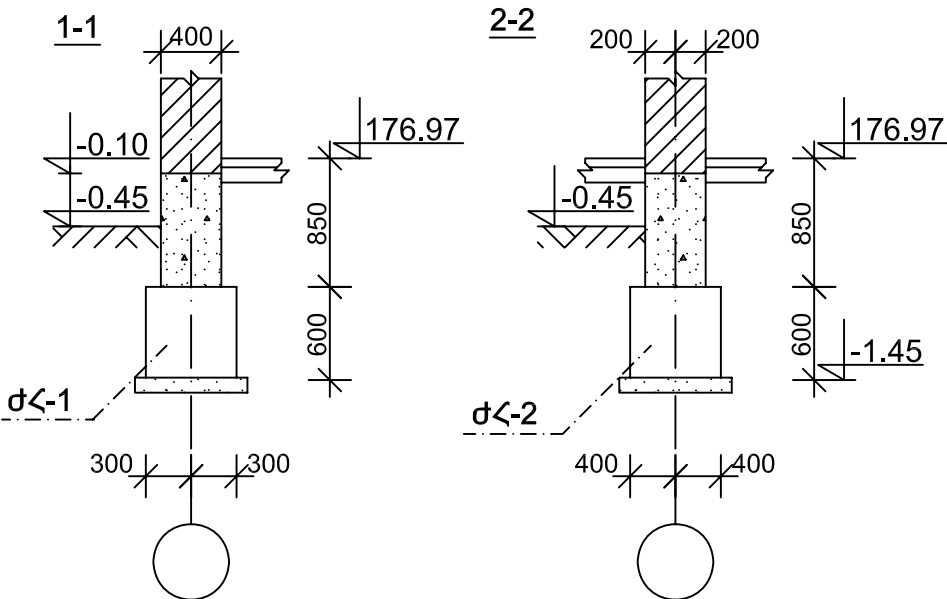
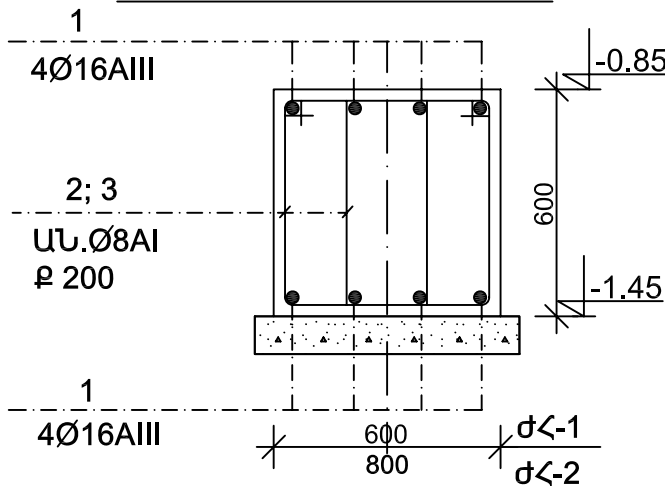
3. ՅՈՒՐԱՔԱՆՉՅՈՒՐ ՏԵՂԱՆՔԻ ՀԱՄԱՐ ՊԵՏՔ Է ԿԱՏԱՐԵԼ ՃԱՐՏԱՐԱԳԵՏԱԵՐԿՐԱԲԱՆԱԿԱՆ ՀԵՏԱԶՈՏՈՒԹՅՈՒՆ ԵՎ ԿԱՏԱՐԵԼ ԾԵՆՔԻ ՀԻՄՔԵՐԻ ՏԵՂԱԿԱՊՈՒՄԸ ՏԵՂԱՆՔԻՆ ԵՎ ՃԱՐՏԱՐԱԳԵՏԱԵՐԿՐԱԲԱՆԱԿԱՆ ՊԱՅՄԱՆՆԵՐԻՆ:

**ՋՈՂԵՐԻ ՏԵՂԵԿԱԳԻՐ**

Դիրք	ԷՍՔԻՉ
2	
3	
4	

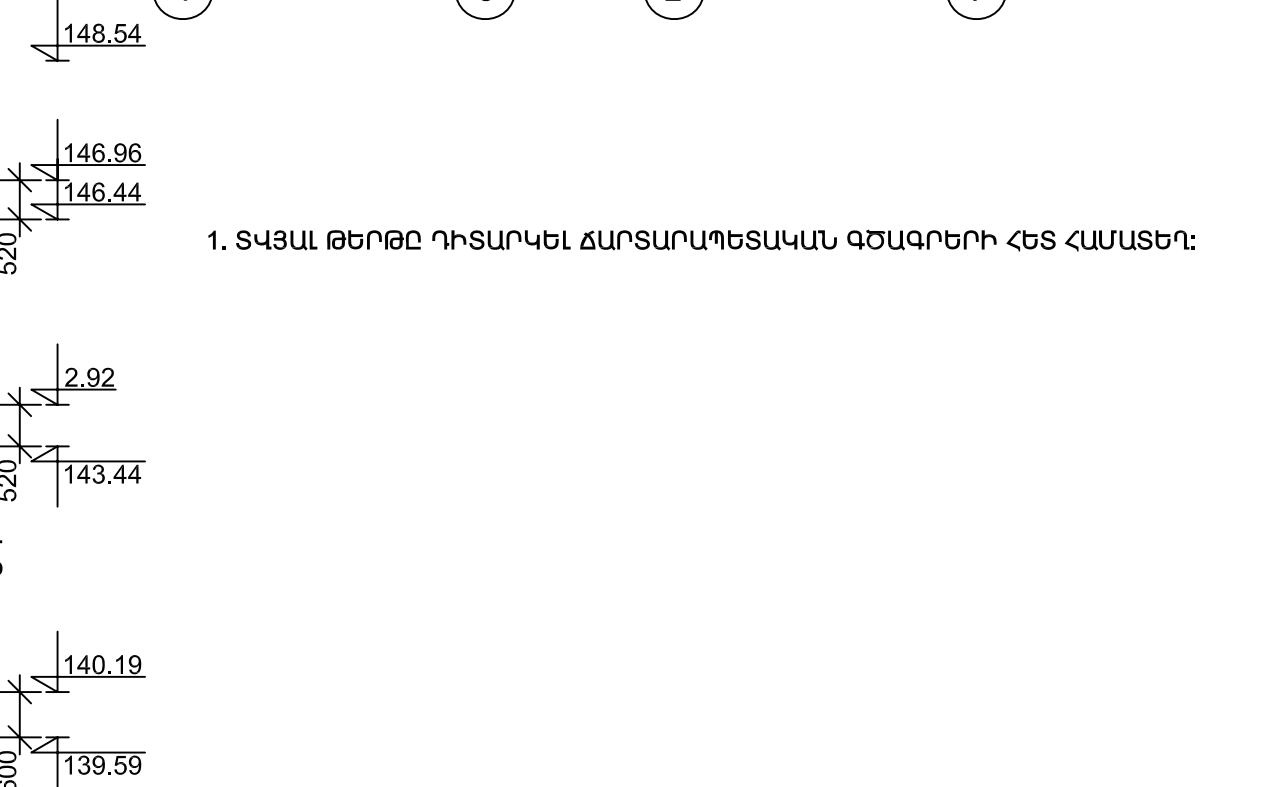
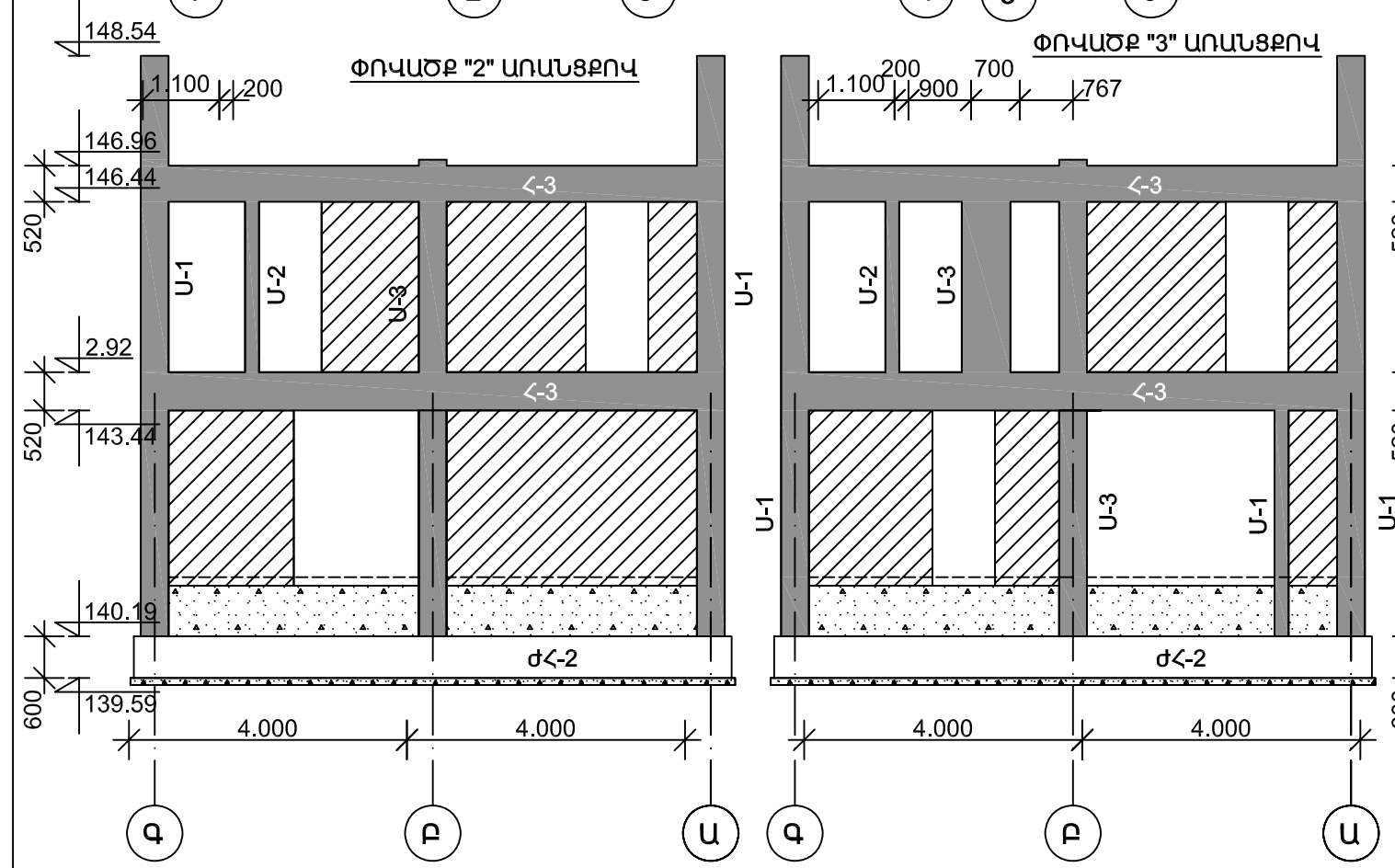
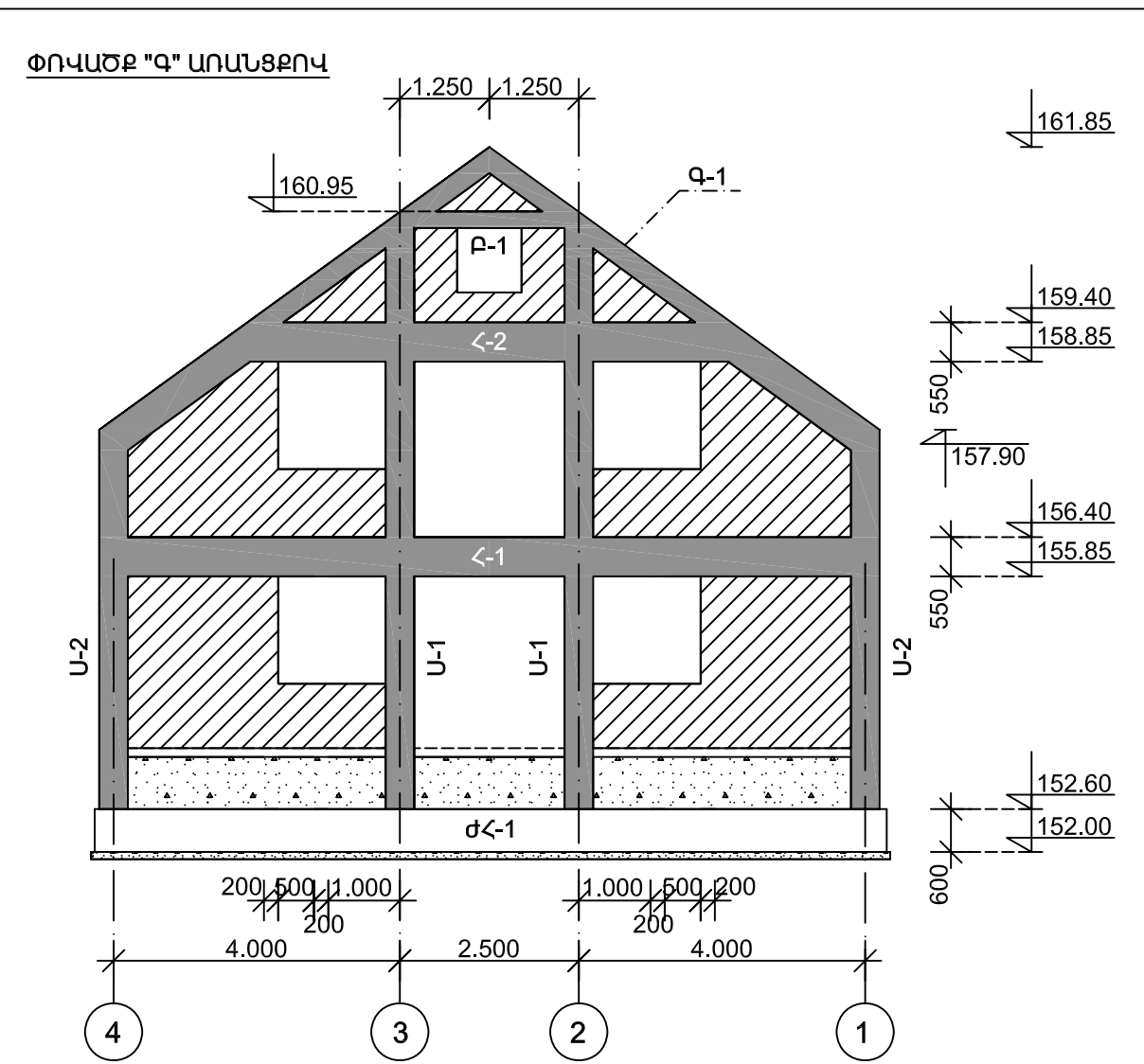
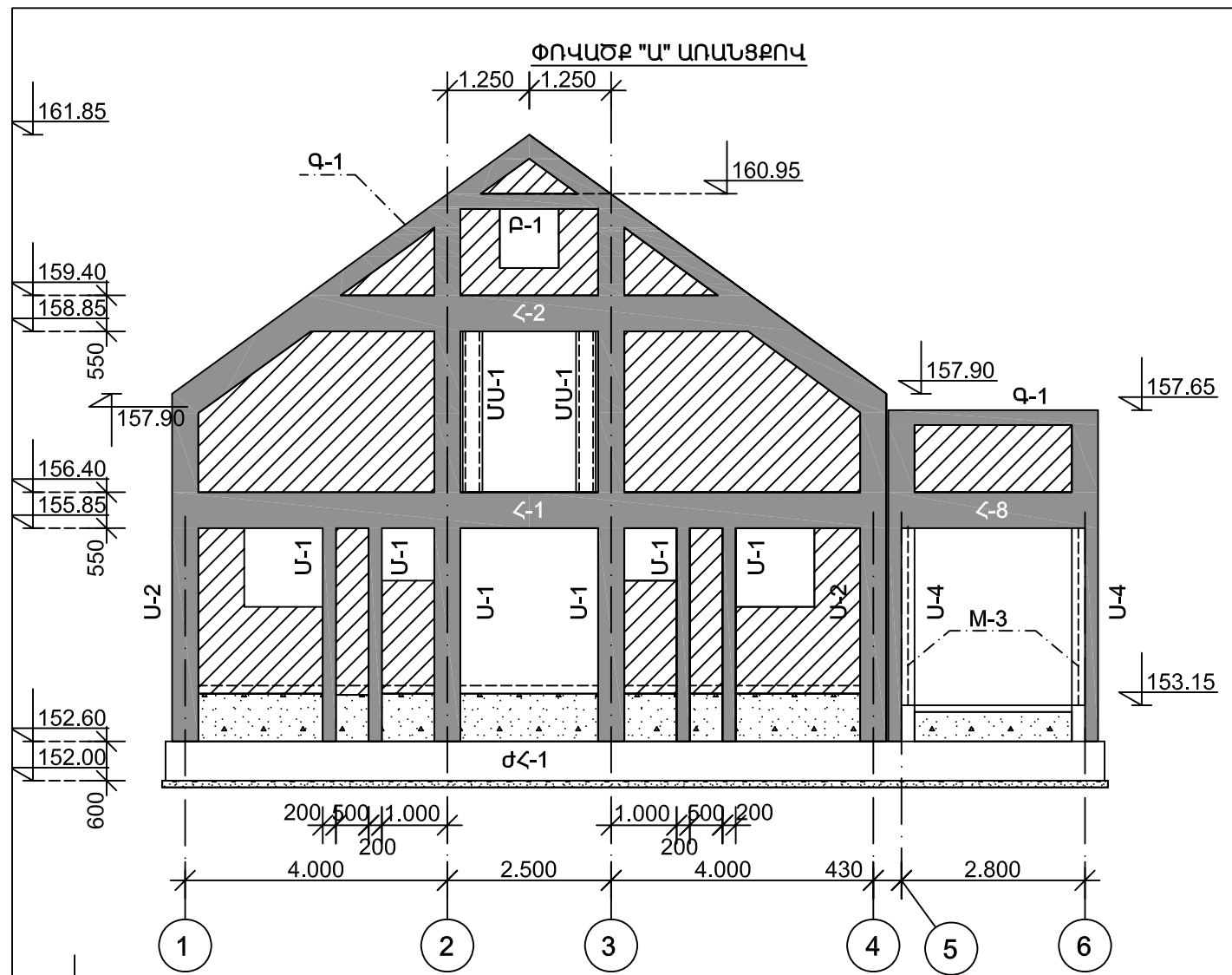


**ԺՀ-1, ԺՀ-2 ԱՄՐԱՆԱԿՈՐՈՒՄ**



- 0.00 ՀԱՐԱԲԵՐԱԿԱՆ ՆԻՇԸ ՀԱՄԱՊԱՏԱՆՄԱՏԱՌՈՒՄ Է ԲԱՅԱՐՁԱԿ ՆԻՇԻՆ:
- ՀԻՄՔԻ ՀԱՄԱՐ ՈՐՊԵՍ ՀԻՄՆԱՏԱԿ ԸՆԴՈՒՆՎԱԾ ԵՆ ՈՉ ԱՂԱԿԱԼՎԱԾ, ՉՈՒՌՉՈՂ ԵՎ ՈՉ ՆՍՏՎԱԾՔԱՅԻՆ ԳՐՈՒՆՏՆԵՐ: ԳՐՈՒՆՏԱՅԻՆ ԶՐԵՐԸ ԲԱՅԱԿԱՅՈՒՄ ԵՆ: ԳՐՈՒՆՏՆԵՐԻ ՊԱՅՄԱՆԱԿԱՆ ՀԱՇՎԱՐԿԱՅԻՆ ԴԻՄԱԴՐՈՒԹՅՈՒՆԸ ԸՆԴՈՒՆՎԱԾ Է՝  $R_0 = 2.0 կգ/սմ^2$  ՄԵՅՄՄԻԿ ԳՈՏԵՎՈՐՄԱՆ ՄԱԿԱՐԴԱԿԸ ՎԵՐՅՎԱԾ Է 3 -րդ ՄԵՅՄՄԻԿ ԳՈՏՈՒՄ:

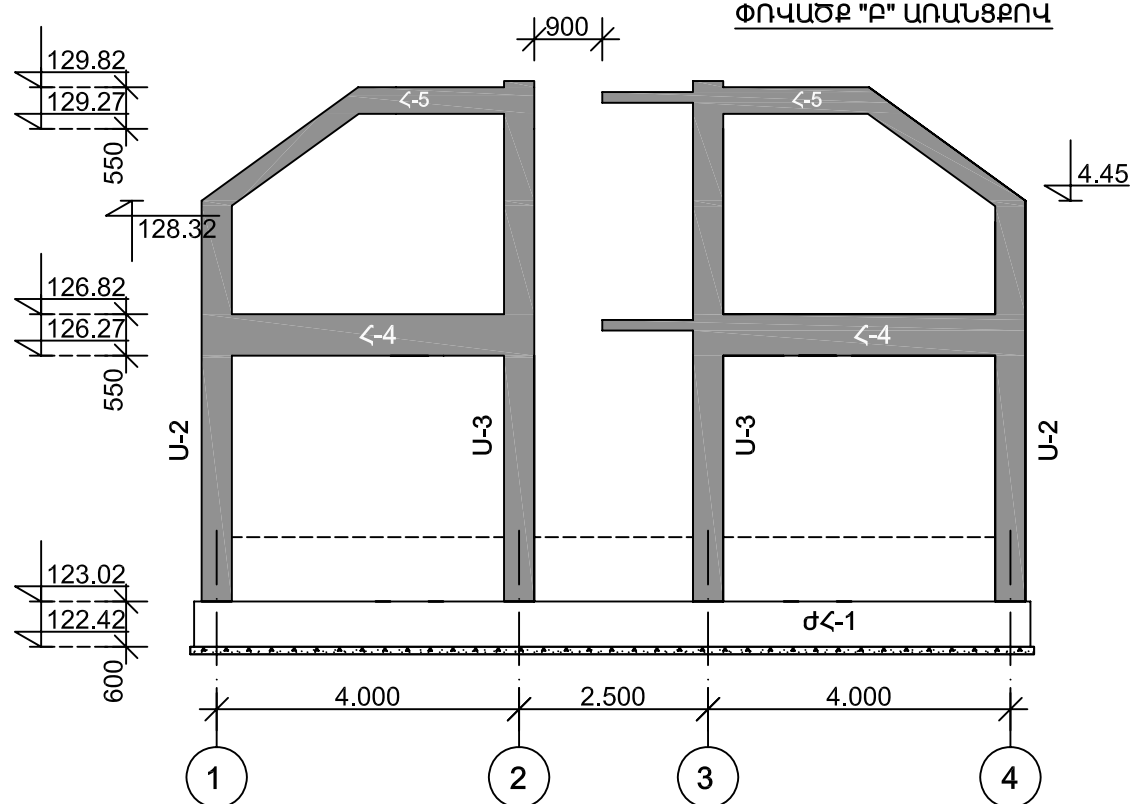
ՆՊՃ	Լ. ՂԱՆՈՒՅԱՆ	2 ՀԱՐԿԱՆԻ 5 ՄԵՆՅԱԿԱՆՈՑ ԲՆԱԿԵԼԻ ՏՈՒՆ			ՏԱՐԲԵՐԱԿ /բ/		
ԿՈՆՍՏՐ.	Ն.ԹԱՐԵՎՈՅԱՆ	Կոնստրուկտորական մաս			Փուլ	Թերթ	Թերթեր
ԿՈՆՍՏՐ.	Խ. ԽԱԶԱՐՅԱՆ				ԱՆ	ԵԿ-1	13
		ՀԻՄՔԵՐԻ ՀԱՏԱԿԱԳԻԾ	ԺԱՊԱԿԵՆԱԶԵԿ ՀԻՄՔԵՐԻ ՄԱՍՆԱԳԻՐ	ԵՐԵՎԱՆԱՍՏԱԿՈՒԾ ՓԲԸ			



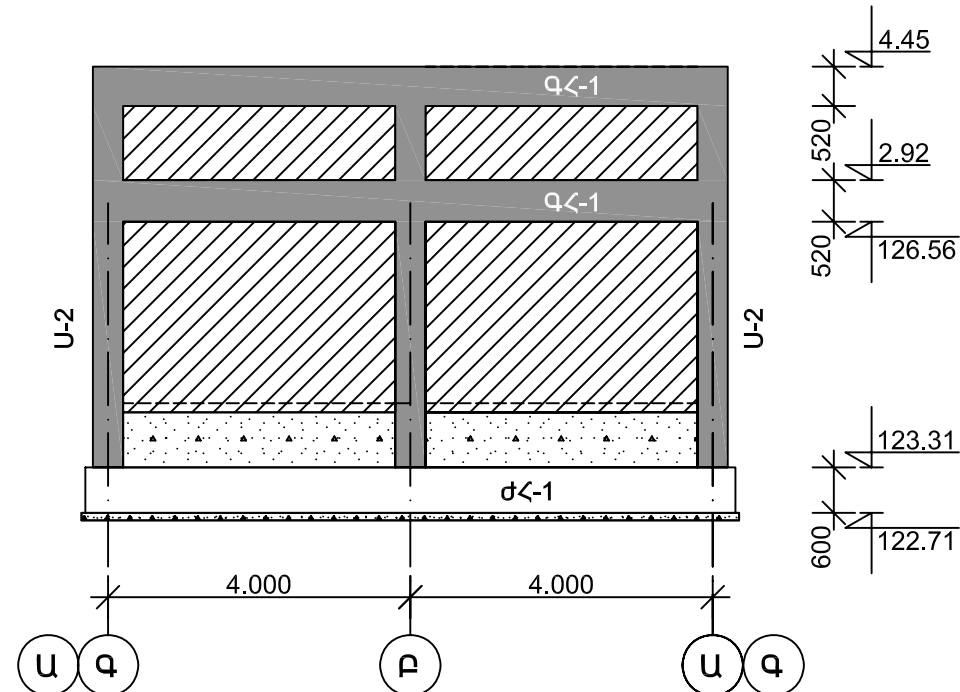
1. ՏԿՅԱԼ ԹԵՐԹԸ ԴԻՏԱՐԿԵԼ ՃԱՐՏԱՐԱՊԵՏԱԿԱՆ ԳԾԱԳՐԵՐԻ ՀԵՏ ՀԱՄԱՏԵՐ:

ՆԳՃ	Լ. ԴԱՆՈՒՄՅԱՆ	2 ՀԱՐԿԱՆԻ 5 ՍԵՆՅԱԿԱՆՈՑ ԲՆԱԿԵԼԻ ՏՈՒՆ			ՏԱՐԲԵՐԱԿ /թ/		
ԿՈՆՍՏՐ.	Ն.ԹԱՐԵՎՈՍՅԱՆ	Կոնստրուկտորական մաս			Փուլ	Թերթ	Թերթեր
ԿՈՆՍՏՐ.	Խ. ԽԱԶԱՏՐՅԱՆ				ԱՆ	ԵԿ-2	13
		ՓՈՎԱԾԲԵ "Ա" ԱՌԱՆՑՔՈՎ	ՓՈՎԱԾԲԵ "Գ" ԱՌԱՆՑՔՈՎ	ԵՐԵՎԱՆԻ ԱՍՏՎԻԾ ՓԲԸ			
		ՓՈՎԱԾԲԵ "Բ" ԱՌԱՆՑՔՈՎ	ՓՈՎԱԾԲԵ "Յ" ԱՌԱՆՑՔՈՎ				

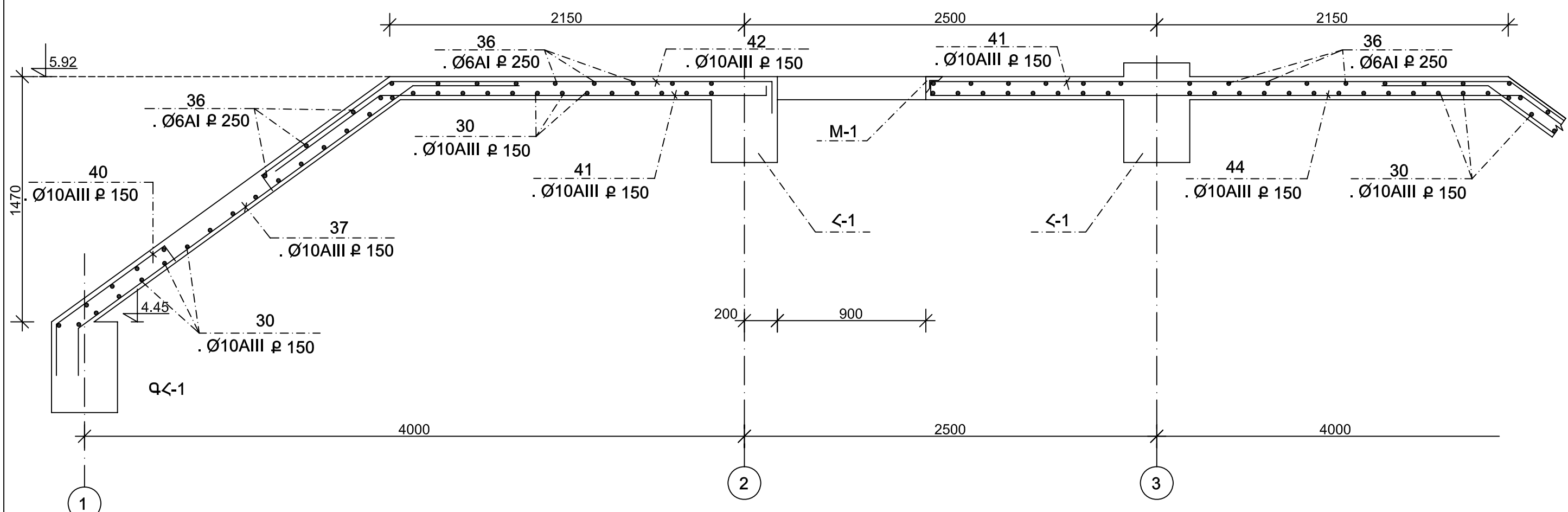
ՓՈՎԱԾԲ "Բ" ԱՌԱՆՑՔՈՎ



ՓՈՎԱԾԲ "1"; "4" ԱՌԱՆՑՔՆԵՐՈՎ

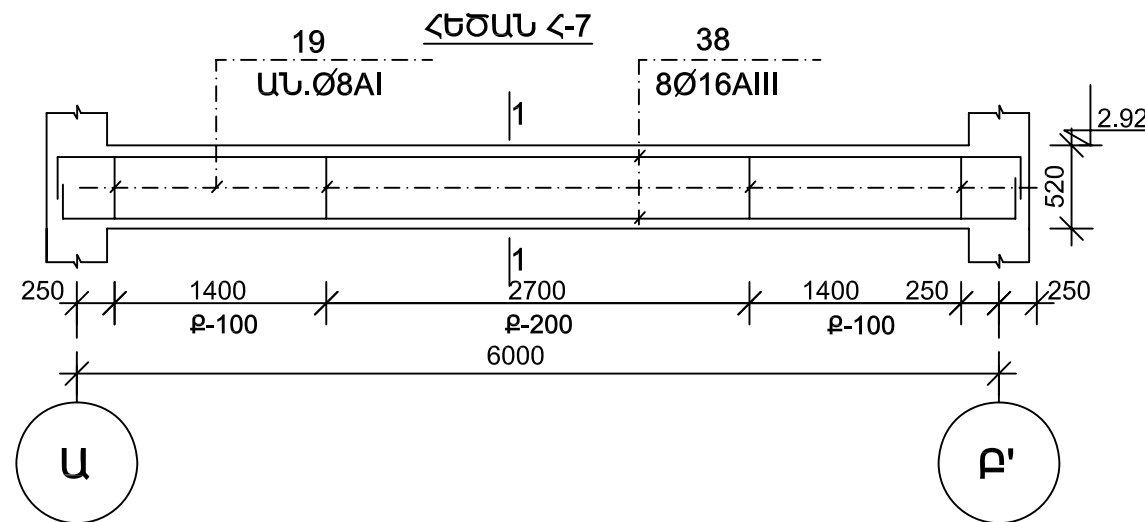
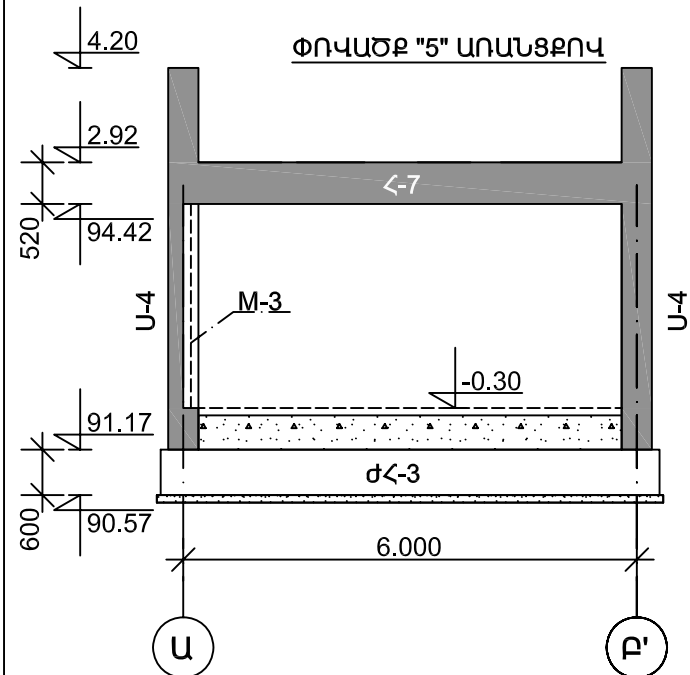


Բ-Բ

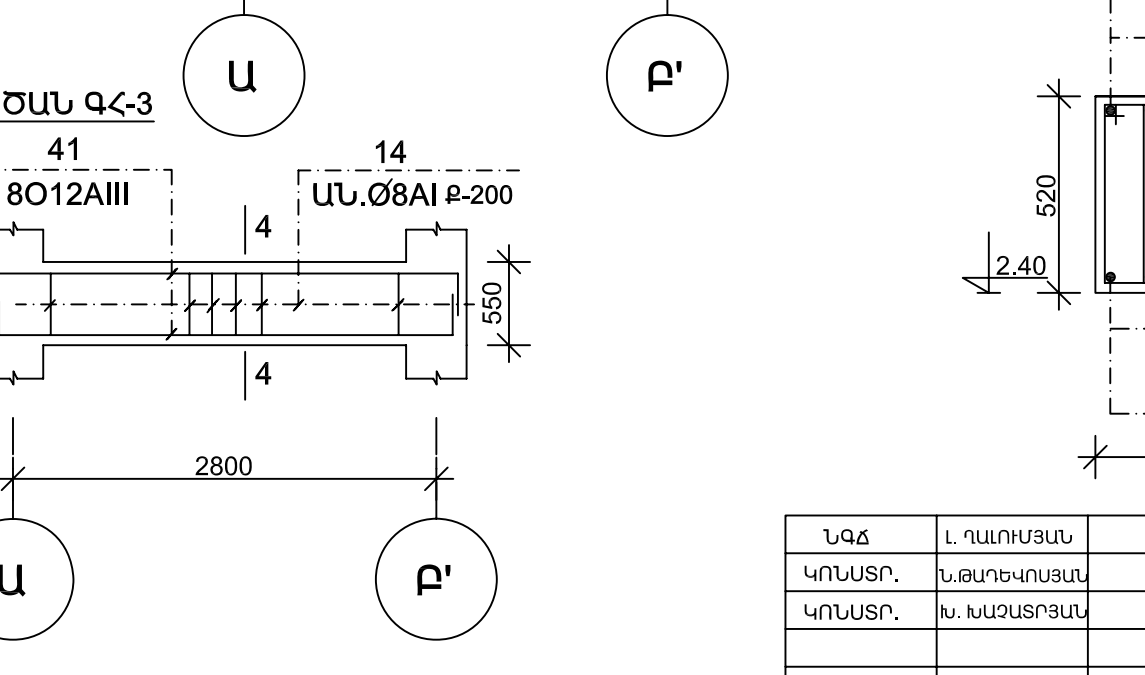
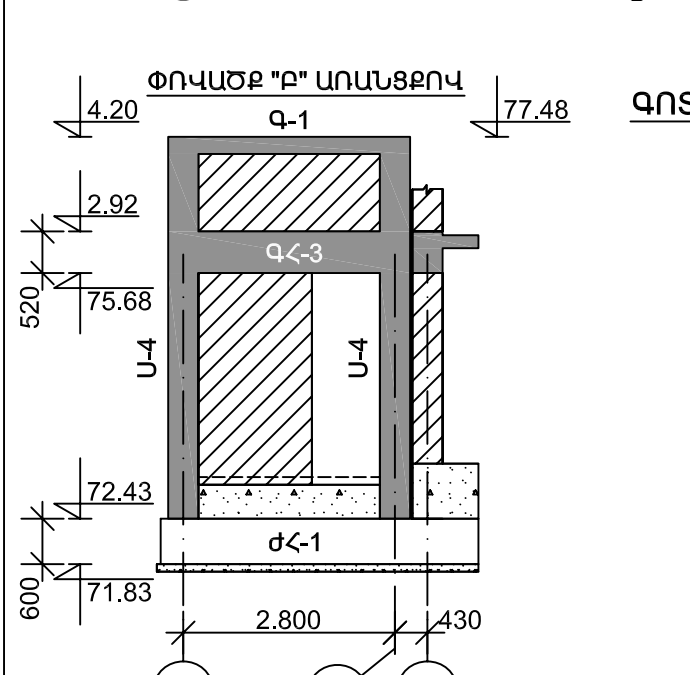
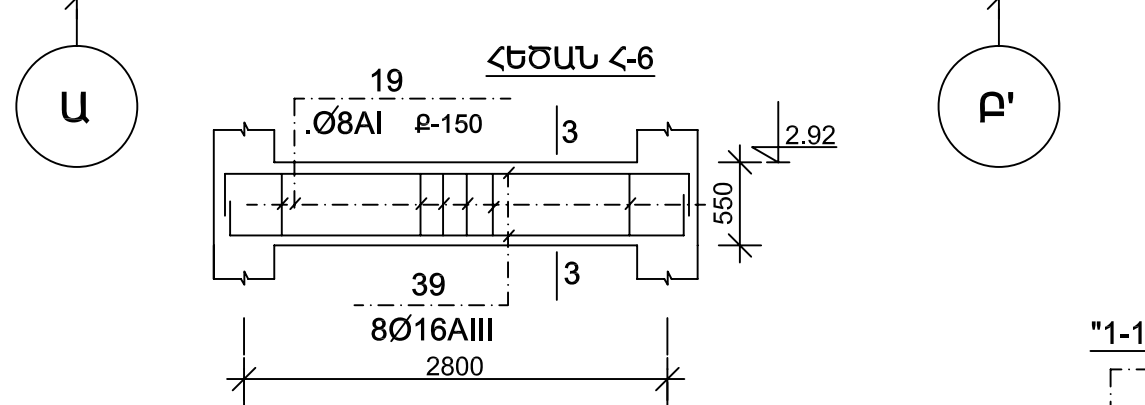
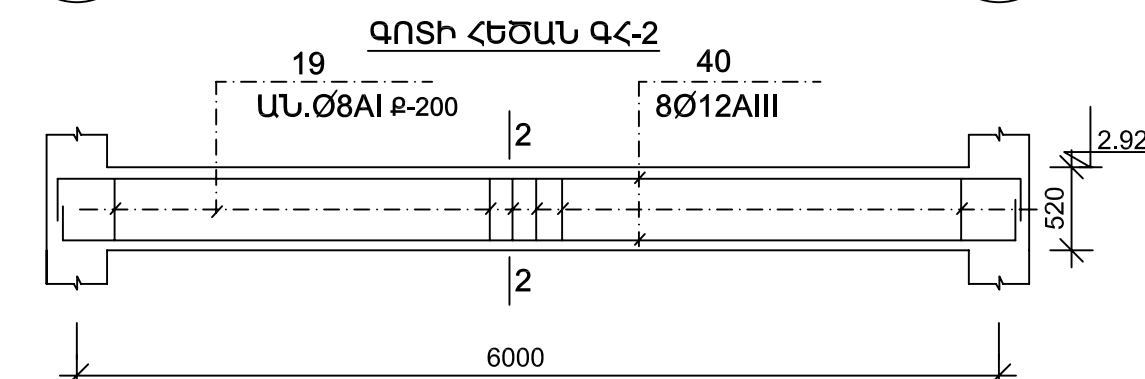
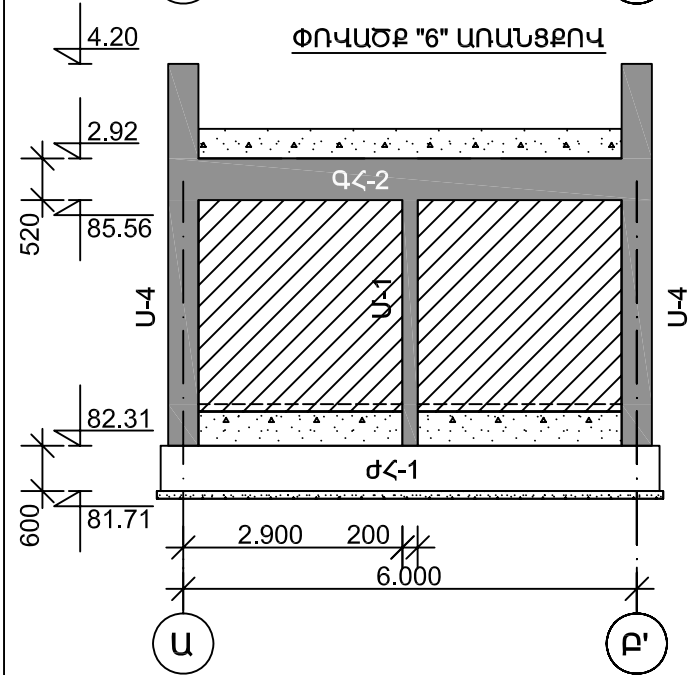


1. ԿԱՅԱԼ ԹԵՐԹԸ ԴԻՏԱՐԿԵԼ ՃԱՐՏԱՐԱՊԵՏԱԿԱՆ ԳԾԱԳՐԵՐԻ ՀԵՏ ՀԱՄԱՏԵՐ:
2. ԾԱԾԿԻ ՍԱԼԻ ՄԱՍՆԱԳԻՐԸ ՆԱՅԻՐ ԹԵՐԹ ԵԿ-8:

ՆԳՃ	Լ. ԴԱՆՈՒՄՅԱՆ		2 ՀԱՐԿԱՆԻ 5 ՍԵՆՅԱԿԱՆՈՑ ԲՆԱԿԵԼԻ ՏՈՒՆ			ՏԱՐԲԵՐԱԿ /բ/
ԿՈՆՍՏՐ.	Ն.ԹԱՐԵԿՈՍՅԱՆ					
ԿՈՆՍՏՐ.	Խ. ԽԱԶԱՏՐՅԱՆ		Կոնստրուկտորական մաս			Փուլ
						ԱՆ
			ՓՈՎԱԾԲ "Բ" ԱՌԱՆՑՔՈՎ	ՓՈՎԱԾԲ "1"; "4" ԱՌԱՆՑՔՆԵՐՈՎ	ԹԵՐԹ	ԹԵՐԹԵՐ
			ՀԱՏՈՒՅԹ Բ-Բ		ԵԿ-3	13
						ԵՐԵՎԱՆԻ ԱՍՏԱԳԻԾ ՓԲԸ

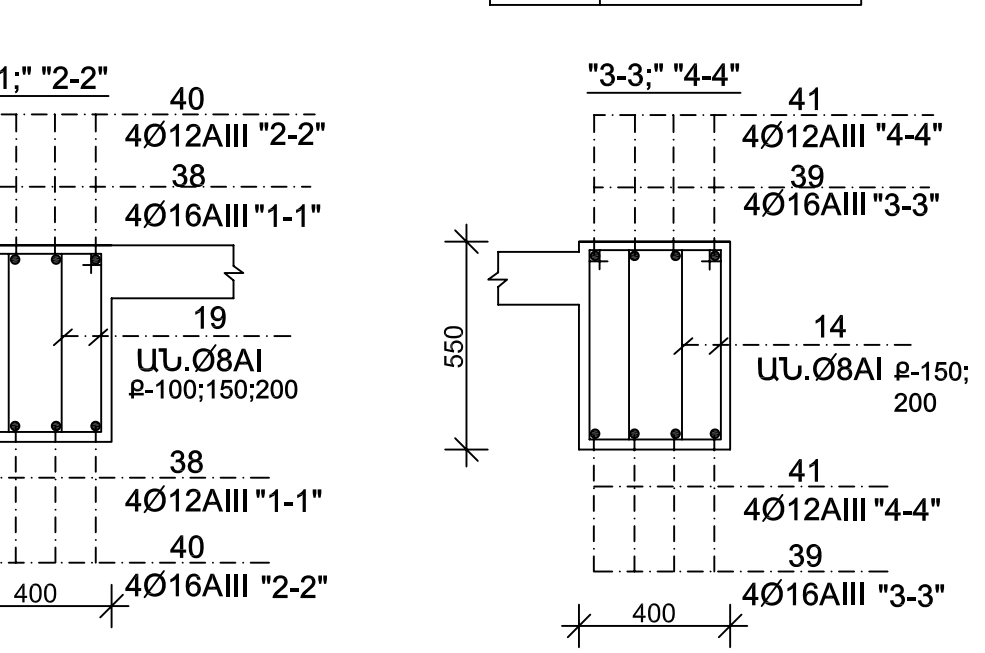


ԴԻՐՔ	ՆՇԱՆԱԿՈՒՄ	ԱՆՎԱՆՈՒՄ	ՔԱՆԱՑ (կգ)	ԾԱՆՈԹ.	
				Մեկ դիրք	Բոլ. դիրք
		Հեծան Հ-7 (1 ՀԱՏ)			
38	Ն. էսթ	Փ16AIII;ГОСТ5781-82; I=6950	8	10.9	87.2
19	--,-,-եկ-	Փ8A I; --,-,-I=1560	86	0.6	51.6
		Նյութեր			
		Բնտոն B20 դասի	1.2		Մ3
		Հեծան Հ-8 (1 ՀԱՏ)			
39	Ն. էսթ	Փ16AIII;ГОСТ5781-82; I=3750	8	5.9	47.2
14	--,-,-եկ-6	Փ8A I; --,-,-I=1680	34	0.7	23.8
		Նյութեր			
		Բնտոն B20 դասի	0.5		Մ3
		Գոտի Հեծան Գ Հ-2 (1 ՀԱՏ)			
40	--,-,-	Փ12AIII;ГОСТ5781-82; I=6750	8	6.0	48.0
19	--,-,-եկ-6	Փ8A I; --,-,-I=1560	58	0.60	34.8
		Նյութեր			
		Բնտոն B20 դասի	1.2		Մ3
		Գոտի Հեծան Գ Հ-3 (1 ՀԱՏ)			
41	--,-,-	Փ12AIII;ГОСТ5781-82; I=3550	8	3.2	25.6
14	--,-,-եկ-6	Փ8A I; --,-,-I=1680	26	0.7	18.2
		Նյութեր			
		Բնտոն B20 դասի	0.5		Մ3



**ՁՈՂԵՐԻ ՏԵՂԵԿԱԳԻՐ**

ԴԻՐՔ	ԷՍԹԻՉ
38	300   6350   300
39	300   3150   300
40	200   6350   200
41	200   3150   200

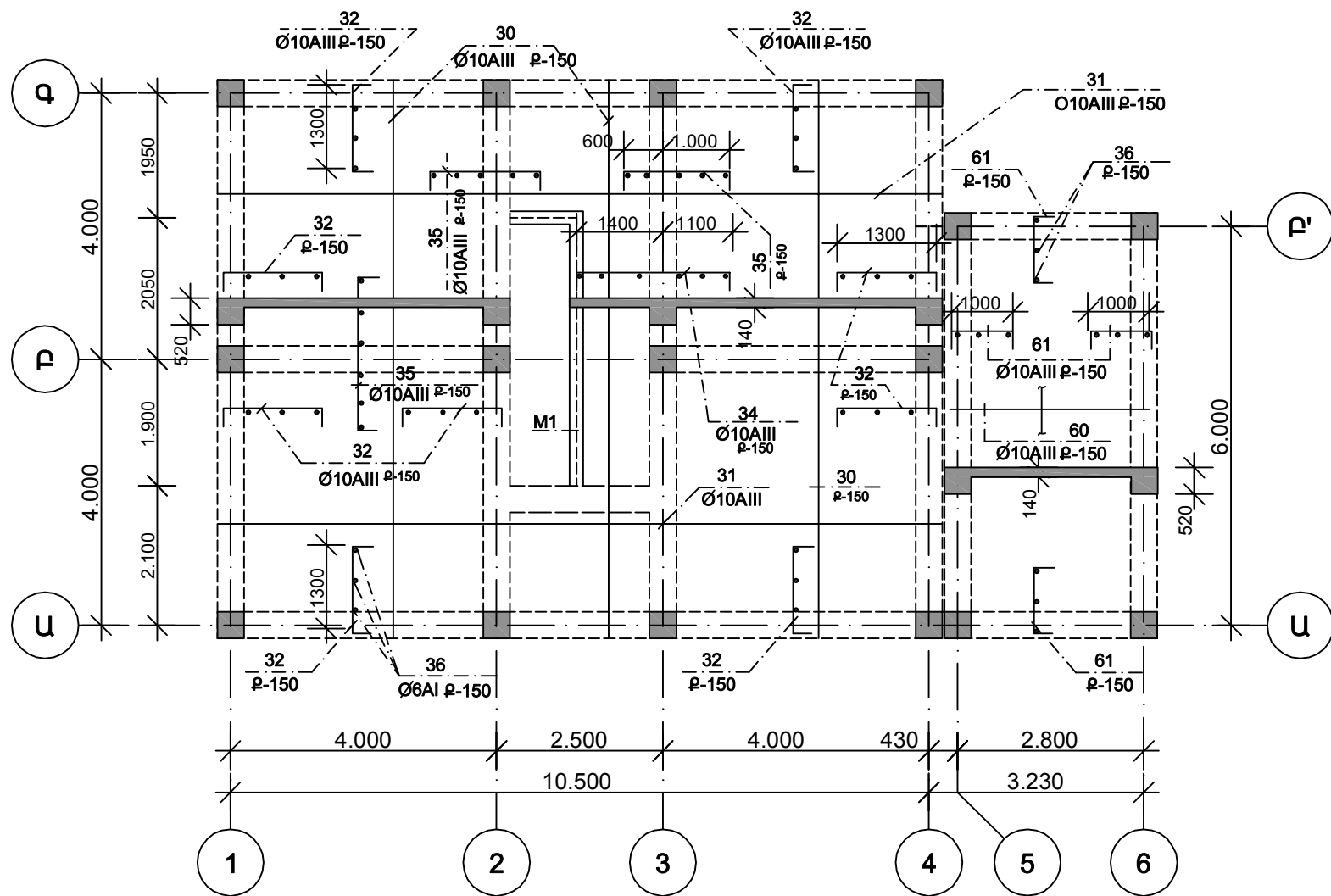


1. ՄԵՏԱՂԻ ԾԱՆՍԸ ՆԱՅԻՐ ԹԵՐԹ ԵԿ-13:

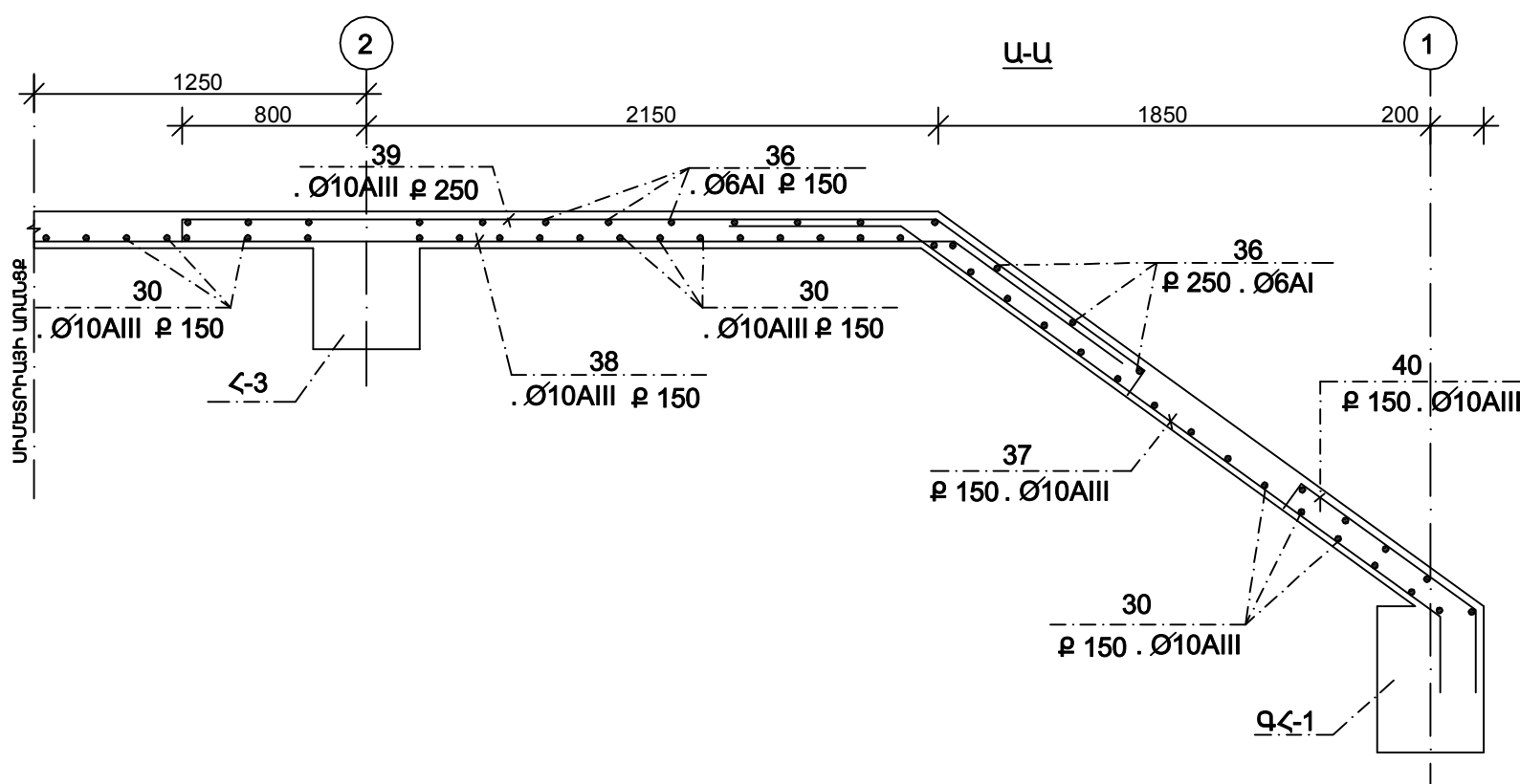
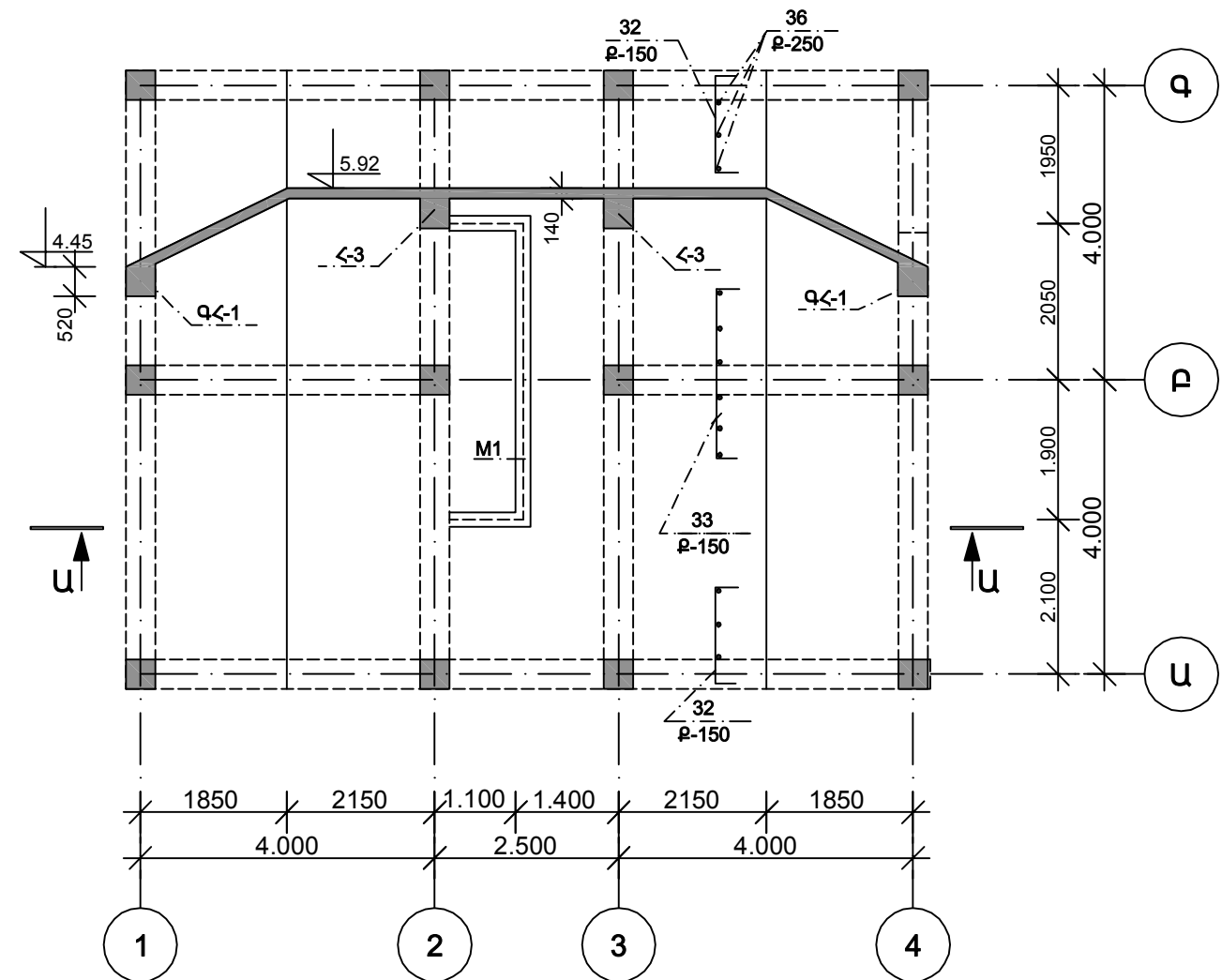
ՆԳՃ	Լ. ԿԱՆՈՒՄՅԱՆ	2 ՀԱՐԿԱՆԻ 5 ՄԵՆՅԱԿԱՆՈՑ ԲՆԱԿԵԼԻ ՏՈՒՆ		
ԿՈՆՍՏՐ.	Ն.ԹԱՐԵԿՈՆՅԱՆ	ՏԱՐԵՐԱԿ /բ/		
ԿՈՆՍՏՐ.	Խ. ԽԱԶՍՐՅԱՆ	Կոնստրուկտորական մաս		
		Փուլ	Թերթ	Թերթեր
		ԱՆ	ԵԿ-4	13
		ՓՈՎԱԾՔ "5" ԱՈՒՆՑՔՈՎ ՓՈՎԱԾՔ "6" ԱՈՒՆՑՔՈՎ ՓՈՎԱԾՔ "P" ԱՈՒՆՑՔՈՎ ԳՈՏԻ ՀԵԾԱՆ ԳՀ-2 ԳՈՏԻ ՀԵԾԱՆ ԳՀ-3 ՀԵԾԱՆ Հ-6 ՀԵԾԱՆ Հ-7		
		ԵՐԵՎԱՆԻ ՄԱՍԿՈՎ ՓԲԸ		



ԾԱԾԿԻ ՀԱՏԱԿԱԳԻԾ 2.92 ՆԻՇՈՒՄ



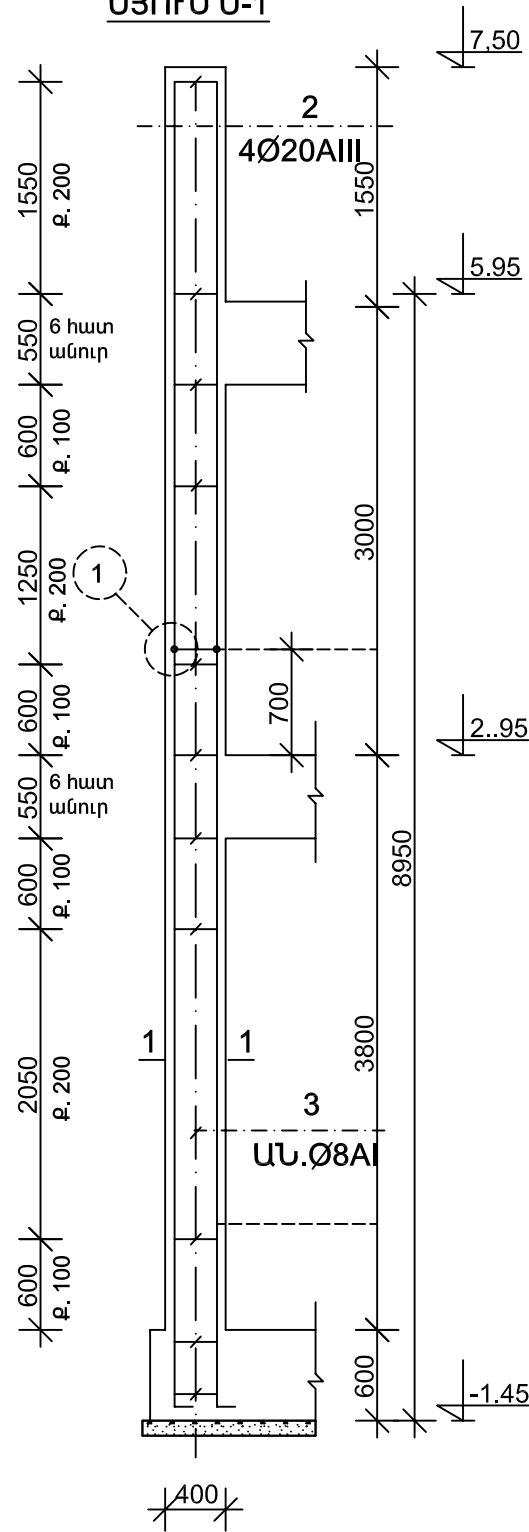
ԾԱԾԿԻ ՀԱՏԱԿԱԳԻԾ 5.92 ՆԻՇՈՒՄ



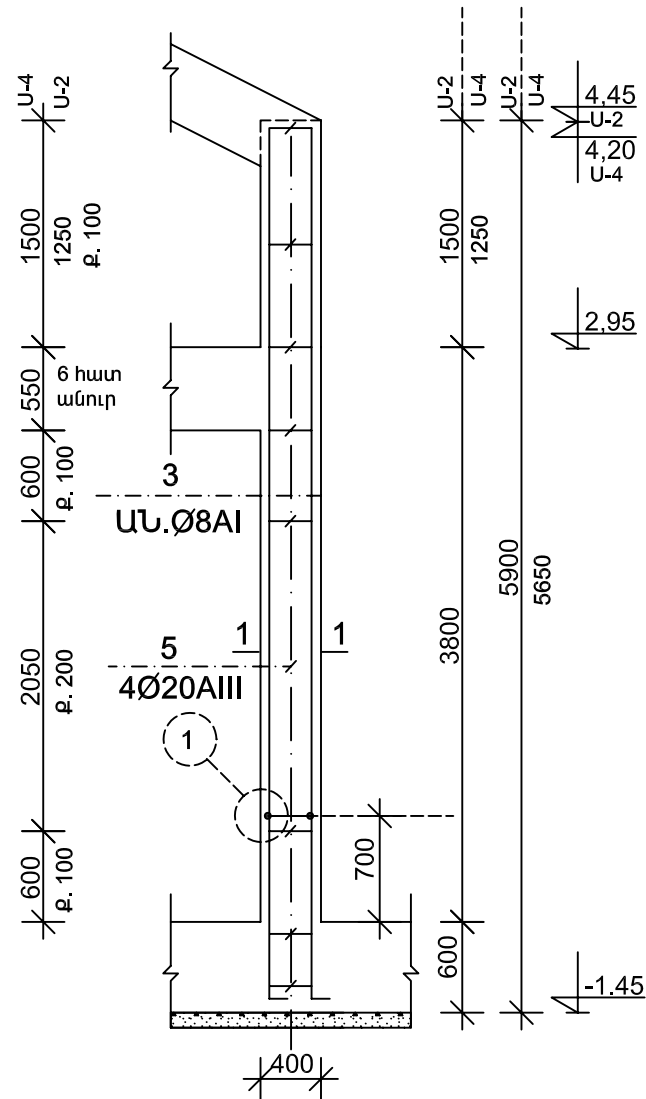
1. ԱՅՈՒՆԵՐԻ ՄԱԿՆԻՇՈՒՄԸ ՆԱՅԻՐ Թ. ԵԿ-1 / ԵԿ-4:
2. ՀԵԾՄԱՆՆԵՐԻ ՄԱԿՆԻՇՈՒՄԸ ՆԱՅԻՐ Թ. ԵԿ-2 / ԵԿ-4 :
3. ԱՄՐԱՆՆԵՐԻ ՄԱՏՆԱԳԻՐԸ ՆԱՅԻՐ Թ. ԵԿ-8; ԵԿ-9::

ՆԳՃ	Լ. ՂԱՆՈՒՅԱՆ	2 ՀԱՐԿԱՆԻ 5 ՍԵՆՅԱԿԱՆՈՑ ԲՆԱԿԵԼԻ ՏՈՒՆ	ՏԱՐԲԵՐԱԿ /թ/		
ԿՈՆՍՏՐ.	Ն.ԹԱՆԵԿՈՅԱՆ		Կոնստրուկտորական մաս	Փուլ	Թերթ
ԿՈՆՍՏՐ.	Խ. ԽԱԶԱՏՐՅԱՆ	ԾԱԾԿԻ ՀԱՏԱԿԱԳԻԾ 2.92 ՆԻՇՈՒՄ ԾԱԾԿԻ ՀԱՏԱԿԱԳԻԾ 5.92 ՆԻՇՈՒՄ		ԱՆ	ԵԿ-5
				ԵՐԵՎԱՆԻ ՄԱՍՏՈՒՄ ԳՐԸ	

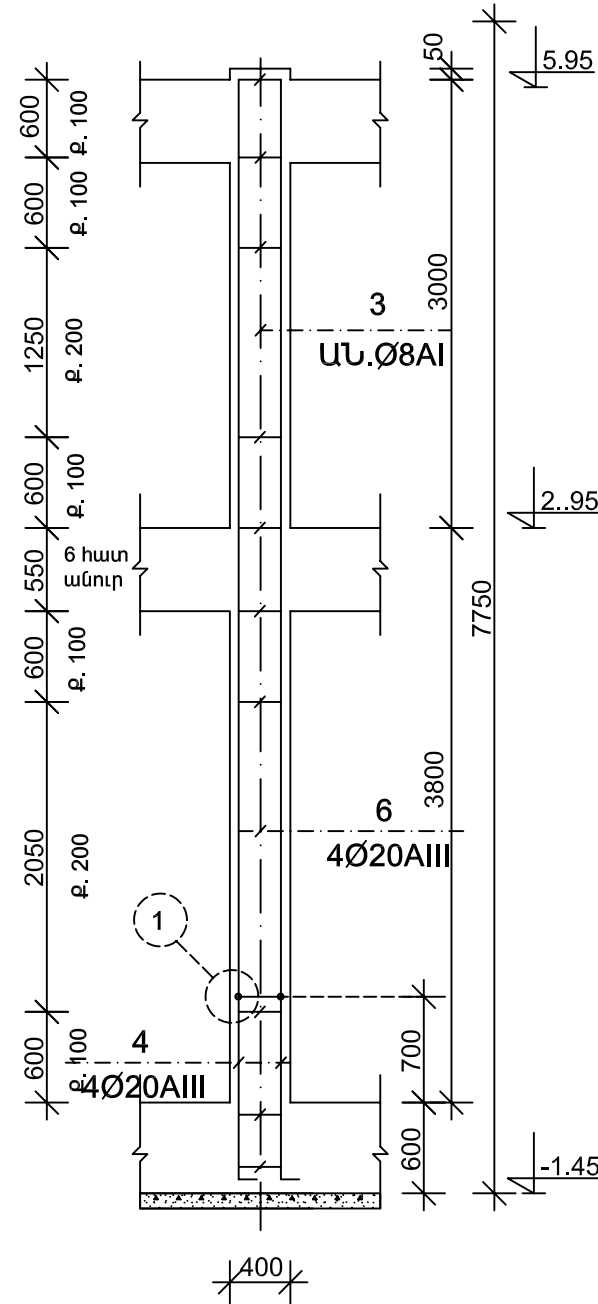
ՍՅՈՒՆ Ա-1



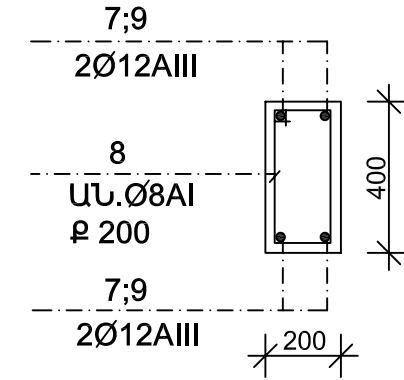
ՍՅՈՒՆ Ա-2 Ա-4



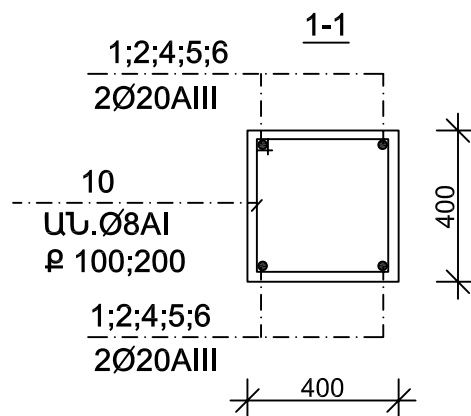
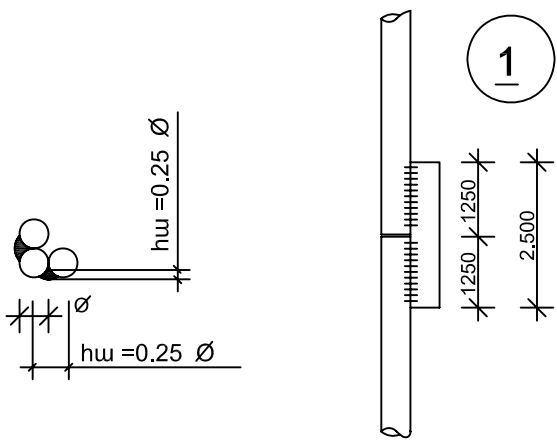
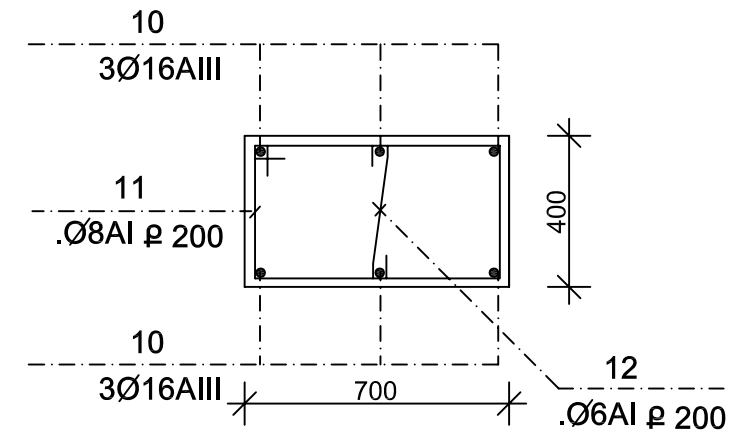
ՍՅՈՒՆ Ա-3



ՄԻՋՈՒԿ Ա-1 ՆԵՐՔԵՎԻ ՆԻՇԸ -1.45; ՎԵՐԵՎԻ ՆԻՇԸ 2.90  
 ՄԻՋՈՒԿ Ա-2 ՆԵՐՔԵՎԻ ՆԻՇԸ 2.40; ՎԵՐԵՎԻ ՆԻՇԸ 5.90

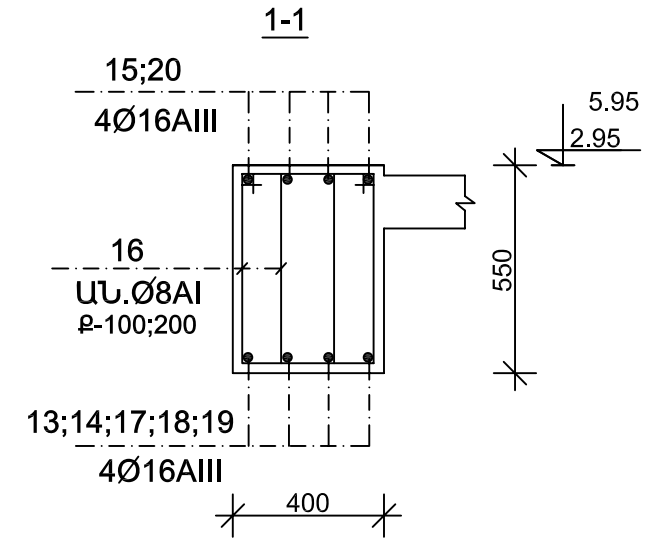
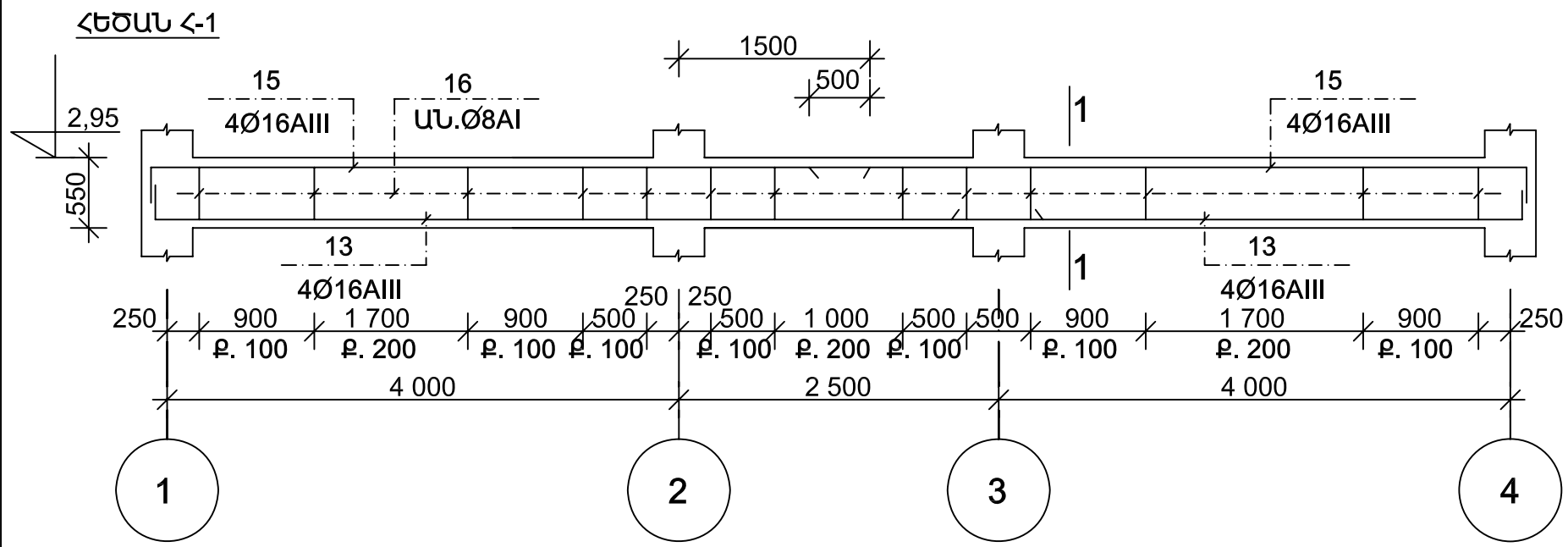


ՄԻՋՈՒԿ Ա-3  
 ՆԵՐՔԵՎԻ ՆԻՇԸ 2,40; ՎԵՐԵՎԻ ՆԻՇԸ 5,90

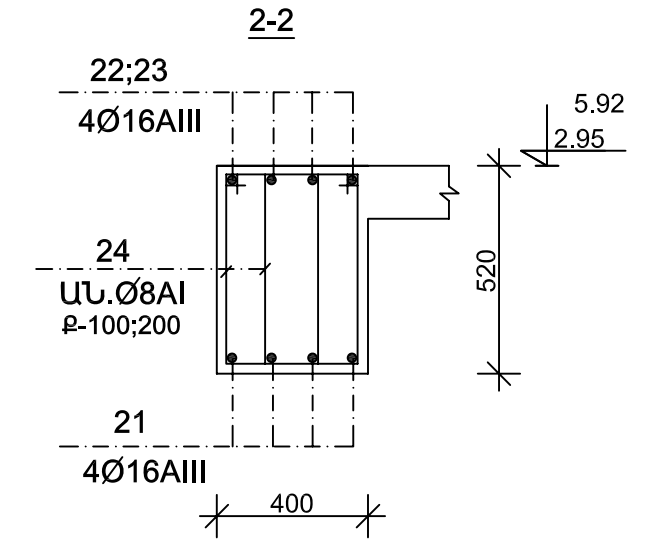
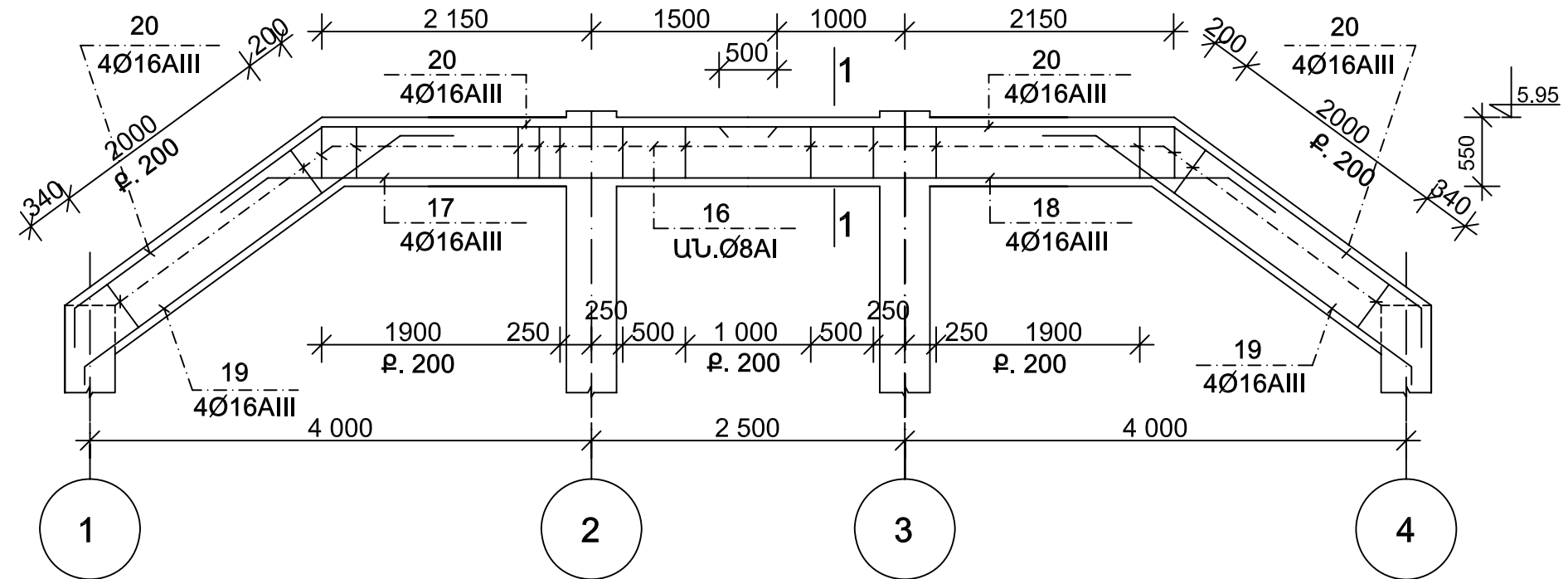


1. ՍՅՈՒՆԵՐԻ ԵՎ ՄԻՋՈՒԿՆԵՐԻ ՄԱԿՆԻՇՈՒՄԸ ՆԱՅԻՐ Թ. ԵԿ-1 / ԵԿ-4:
2. ԱՄՐԱՆՆԵՐԻ ՄԱՍՆԱԳԻՐԸ ՆԱՅԻՐ Թ. ԵԿ-9
3. ՄԵՏԱՂԻ ԾԱԽՍԸ ՆԱՅԻՐ Թ. ԵԿ-13:

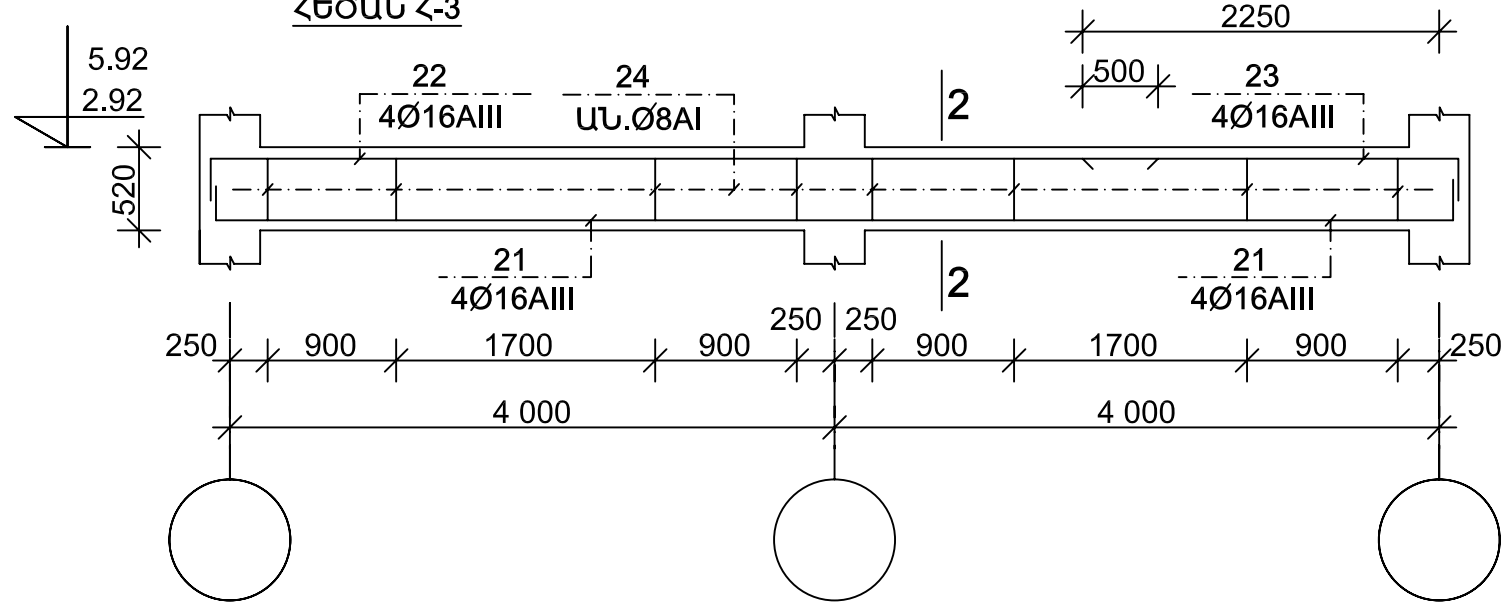
ՆԳՃ	Լ. ՂԱՆՈՒԻՅԱՆ	2 ՀԱՐԿԱՆԻ 5 ՍԵՆՅԱԿԱՆՈՑ ԲՆԱԿԵԼԻ ՏՈՒՆ			ՏԱՐԲԵՐԱԿ /թ/		
ԿՈՆՍՏՐ.	Ն.ԹԱՐԵՎՈՍՅԱՆ	Կոնստրուկտորական մաս			Փուլ	Թերթ	Թերթեր
ԿՈՆՍՏՐ.	Խ. ԽԱԶՍՐՅԱՆ				ԱՆ	ԵԿ-6	13
		ՍՅՈՒՆ Ա-1	ՍՅՈՒՆ Ա-2 Ա-4	ՍՅՈՒՆ Ա-3	ԵՐԵՎԱՆԻ ՄԱՍՆԱԳԻՐԸ ՓԲԸ		
		ՄԻՋՈՒԿ Ա-1	ՄԻՋՈՒԿ Ա-2	ՄԻՋՈՒԿ Ա-3			



**ՀԵԾԱՆ Հ-2**



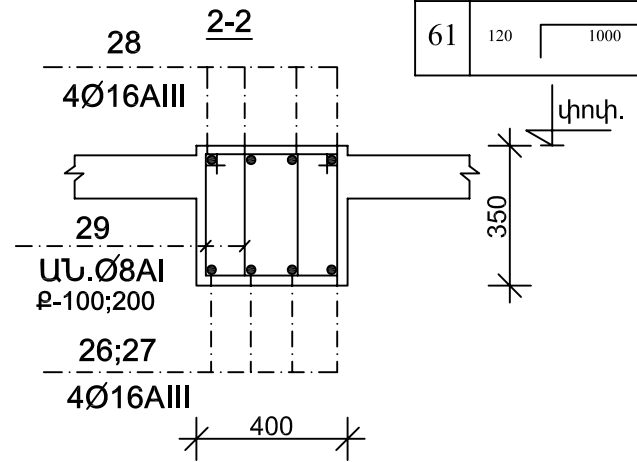
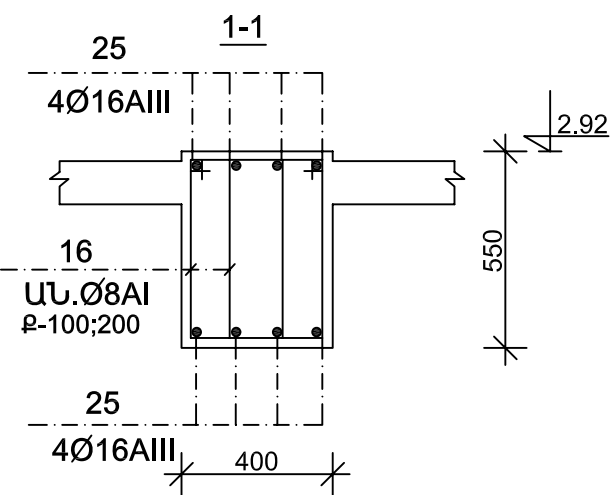
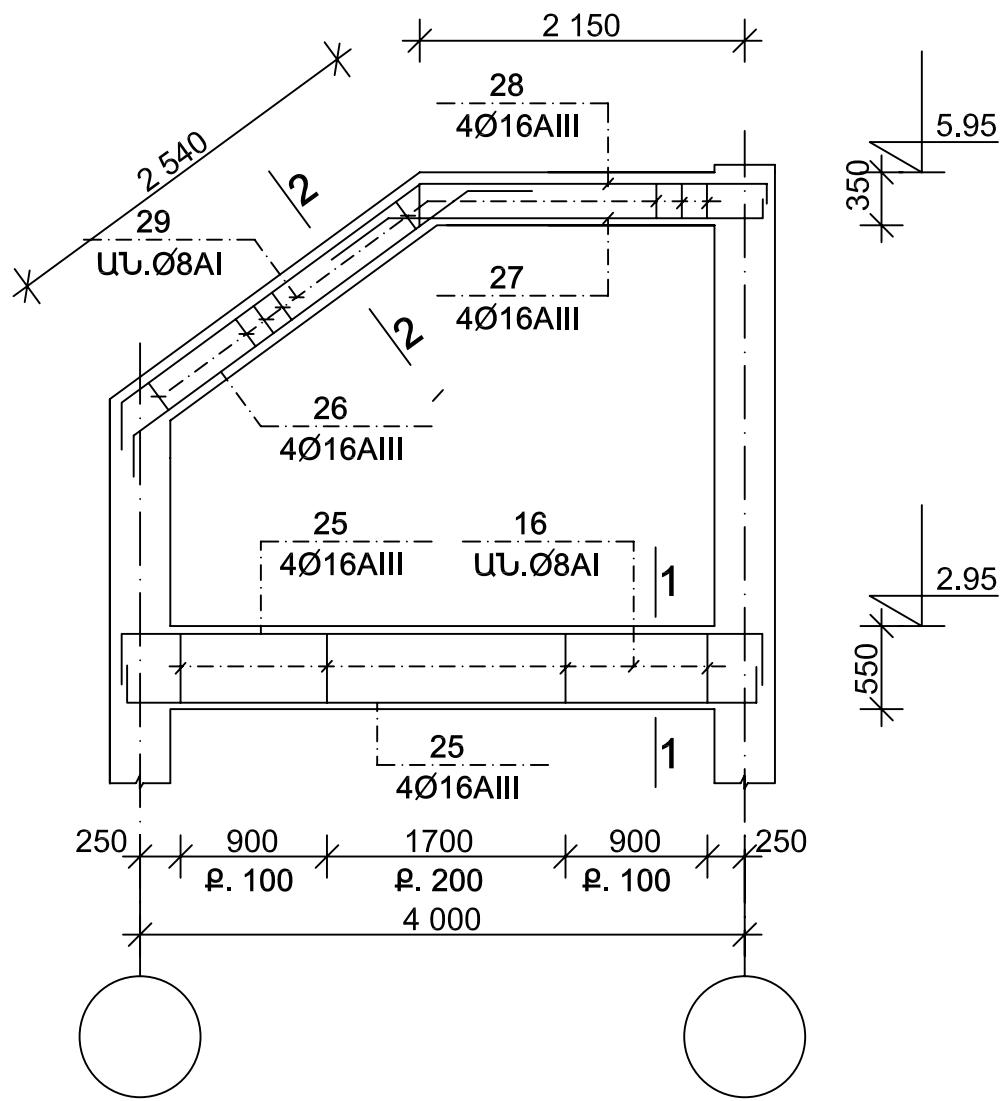
**ՀԵԾԱՆ Հ-3**



1. ՀԵԾԱՆՆԵՐԻ ՄԱԿՆԻՇՈՒՄԸ ՆԱՅԻՐ Թ. ԵԿ-2 / ԵԿ-4 :
2. ԱՄՐԱՆՆԵՐԻ ՄԱՍՆԱԳԻՐԸ ՆԱՅԻՐ Թ. ԵԿ-9
3. ՄԵՏԱԴԻ ԾԱՆՍԸ ՆԱՅԻՐ Թ. ԵԿ-13:

ՆԳՃ	Լ. ԴԱՆՈՒՄՅԱՆ	2 ՀԱՐԿԱՆԻ 5 ՄԵՆՅԱԿԱՆՈՑ ԲՆԱԿԵԼԻ ՏՈՒՆ			ՏԱՐՔԵՐԱԿ /ք/		
ԿՈՆՍՏՐ.	Ն.ԹԱՐԵԿՈՍՅԱՆ	Կոնստրուկտորական մաս			Փուլ	Թերթ	Թերթեր
ԿՈՆՍՏՐ.	Խ. ԽԱՉԱՏՐՅԱՆ				ԱՆ	ԵԿ-7	13
		ՀԵԾԱՆ Հ-1	ՀԵԾԱՆ Հ-2	ՀԵԾԱՆ Հ-3	ԵՐԵՎԱՆԱՆԱԿԻԾ ՓԲԸ		

ՀԵԾԱՆՆԵՐ Հ4-4: Հ4-5



ՋՈՂԵՐԻ ՄԱՍՆԱԳԻՐ

ԴԻՐՔ	ՆՇԱՆԱԿՈՒՄ
32	120   1300   120
33	120   2200   120
34	120   2500   120
35	120   1700   120
37	400   2600   400
38	400   7000   400
39	120   2950   600
40	120   1000   400
41	400   2600   120
42	400   2500   120
43	120   3520   400
44	3650   400
45	200   8350   200
26	300   2900   350
27	350   2600   300
28	2500   2300   300
29	400   340   240   300
61	120   1000   120

ԴԻՐՔ	ՆՇԱՆԱԿՈՒՄ	ԱՆՎԱՆՈՒՄ	ՔԱՆ ՀԱՏ	ՔԱՇ (կգ)		ԾԱՆՈԹ.
				Մեկ դիրք	Բոլ. դիրք	
		ԾԱԾԿԻ ՀԱՏԱԿԱԳԻԾ 2,92	նիշ			
30	Ա.Գ	.Φ10AIII;ГОСТ578182; I=8350	65	5,2	338	
31	--,,--	.Φ10AIII;--,,-- I=10850	50	6,7	335	
32	ն.էսք	.Φ10AIII;--,,-- I=1540	257	1,0	257,0	
33	--,,--	.Φ10AIII;--,,-- I=2440	50	1,5	75,0	
34	--,,--	.Φ10AIII;--,,-- I=2740	27	1,7	45,9	
35	--,,--	.Φ10AIII;--,,-- I=1940	46	1,2	55,2	
36	Ա.Գ	.Φ6A;--,,-- I=470,9	զծ.մ.	--	104,4	
60	--,,--	.Φ10AIII;--,,-- I=3170	38	2,0	76,0	
61	ն.էսք	.Φ10AIII;--,,-- I=1240	110	0,8	88,0	
	եկ --10	M 1(9,9 զծ. մ.)				
		Բնտոն: B20 դասի	10,7			Մ3
		ԾԱԾԿ 5,92 նիշում				
30	Ա.Գ	.Φ10AIII;ГОСТ578182; I=8350	71	5,2	369,2	
32	ն.էսք	.Φ10AIII;--,,-- I=1540	142	1,0	142,0	
33	--,,--	.Φ10AIII;--,,-- I=2440	71	1,5	106,8	
36	Ա.Գ	.Φ6A;--,,-- I=380,0	զծ.մ.	--	84,4	
37	ն.էսք	.Φ10AIII;--,,-- I=3400	100	2,1	210,0	
38	--,,--	.Φ10AIII;--,,-- I=7800	23	4,8	110,4	
39	--,,--	.Φ10AIII;--,,-- I=3670	46	2,3	105,8	
40	--,,--	.Φ10AIII;--,,-- I=1520	100	0,9	90,0	
41	--,,--	.Φ10AIII;--,,-- I=3120	27	1,9	51,3	
42	--,,--	.Φ10AIII;--,,-- I=3020	27	1,9	51,3	
43	--,,--	.Φ10AIII;--,,-- I=4040	27	2,5	67,5	
44	--,,--	.Φ10AIII;--,,-- I=4050	27	2,5	67,5	
		M 1(4,5 զծ. մ.)				
		ՆՅՈՒԹԵՐ				
		Բնտոն: B20 դասի	10,7			Մ3
		Գոտի Հեծան ԳՀ--1(4 հատ.)				
45	ն.էսք	.Φ12AIII;--,,-- I=8750	8	7,8	62,4	
24	--,,--	.Φ8A;--,,-- I=1620	76	0,64	48,6	
		Բնտոն: B20 դասի.	1,5			Մ3

- ՀԵԾԱՆՆԵՐԻ ՄԱԿՏԻՇՈՒՄԸ ՆԱՅԻՐ Թ. ԵԿ-2 / ԵԿ-4 :
- ԱՄՐԱՆՆԵՐԻ ՄԱՍՆԱԳԻՐԸ ՆԱՅԻՐ Թ. ԵԿ-9
- ՄԵՏԱՂԻ ԾԱԽՍԸ ՆԱՅԻՐ Թ. ԵԿ-13:

ՆԳՃ	Լ. ՂԱՆՈՒՅԱՆ	2 ՀԱՐԿԱՆԻ 5 ՄԵՆՅԱԿԱՆՈՑ ԲՆԱԿԵԼԻ ՏՈՒՆ			ՏԱՐԲԵՐԱԿ /բ/	
ԿՈՆՍՏՐ.	Ն.ԹԱՐԵԿՈՍՅԱՆ	Կոնստրուկտորական մաս			Փուլ	Թերթ
ԿՈՆՍՏՐ.	Խ. ԽԱՉԱՏՐՅԱՆ				ԱՆ	ԵԿ-8
		ՀԵԾԱՆՆԵՐ Հ4-4: Հ4-5	ՋՈՂԵՐԻ ՄԱՍՆԱԳԻՐ	ԵՐԵՎԱՆԻ ՄԱՍՆԱԳԻՐ ՓԲԸ		

ՄԱՍՆԱԳԻՐ ՄԵԿ ԿՈՆՍՏՐՈՒԿՏԻՎ ԷԼԵՄԵՆՏԻ ՀԱՄԱՐ (կգ)

ԴԻՐՔ	ՆՇԱՆԱԿՈՒՄ	ԱՆՎԱՆՈՒՄ	ՔԱՆ ՀԱՏ	ՔԱՇ (կգ)		ԾԱՆՈԹ.
				Մեկ դիրք	Բոլ. դիրք	
<u>Սյուն U-1(4 ՀԱՏ)</u>						
1	ն. էսք.	Φ20AIII;ГОСТ5781-82; I=5200	4	12,8	51,2	
2	Ա. Գ.	Φ20AIII; --, --I= 3830	4	9,5	38,0	
3	ն. էսք.	Φ8A; --, -- I= 1600	63	0,63	39,8	
„a”	Ա. Գ.	Φ20AIII; --, -- I= 250	8	0,6	4,8	
Նյութեր						
Բնտոն B20 դասի			1,34			Մ3
<u>Սյուն U-2;U-4(10ՀԱՏ)</u>						
4	ն. էսք.	Φ20AIII;ГОСТ5781-82; I=1400	4	3,5	14,0	
5	Ա. Գ.	Φ20AIII; --, --I= 4600	4	11,4	45,6	
3	ն. էսք.	Φ8A; --, -- I= 1600	46	0,63	29,0	
„a”	Ա. Գ.	Φ20AIII; --, -- I= 250	8	0,6	4,8	
Նյութեր						
Բնտոն B20 դասի			0,85			Մ3
<u>Սյուն U-3(2 ՀԱՏ)</u>						
4	ն. էսք.	Φ20AIII;ГОСТ5781-82; I=1400	4	3,5	14,0	
6	Ա. Գ.	Φ20AIII; --, --I= 6100	4	15,1	60,0	
3	ն. էսք.	Φ8A; --, --I=1600	53	0,63	33,4	
„a”	Ա. Գ.	Φ20AIII; --, --I=250	8	0,6	4,8	
Նյութեր						
Բնտոն B20 դասի			1,1			Մ3
<u>Միջուկ. Մ-1 (6ՀԱՏ)</u>						
7	ն. էսք.	Φ16AIII;ГОСТ5781-82; I=17,6	գծ.մ.	--	27,6	
8	ն. էսք.	Φ8A; --, -- I= 1200	17	0,5	8,5	
Նյութեր						
Բնտոն B15 դասի			0,30			Մ3
<u>Միջուկ. Մ-2(2ՀԱՏ)</u>						
9	Ա. Գ.	Φ16AIII;ГОСТ5781-82; I=14,4	գծ.մ.	--	22,6	
8	ն. էսք.	Φ8A; --, -- I= 1200	14	0,5	7,0	
Նյութեր						
Բնտոն B15 դասի			0,2			Մ3
<u>Միջուկ. Մ-3 (1ՀԱՏ)</u>						
10	Ա. Գ.	Φ16AIII;ГОСТ5781-82; I=14,4	գծ.մ.	--	22,6	
11	ն. էսք.	Φ8A; --, -- I= 2200	14	0,9	12,6	
12	--,-	Φ6A; --, --I= 560	14	0,12	1,70	

ՇԱՐՈՒՆԱԿՈՒԹՅՈՒՆ

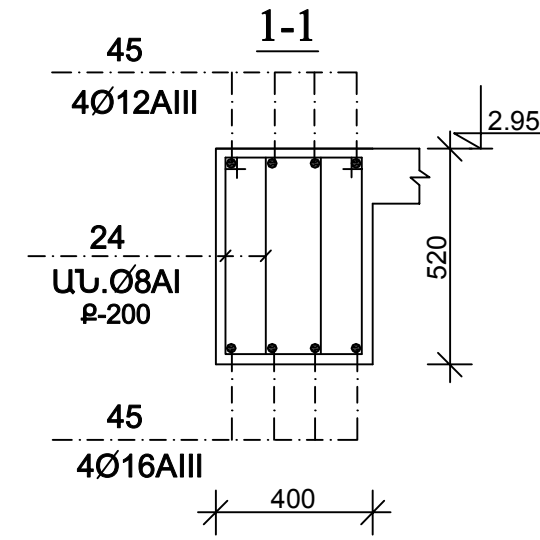
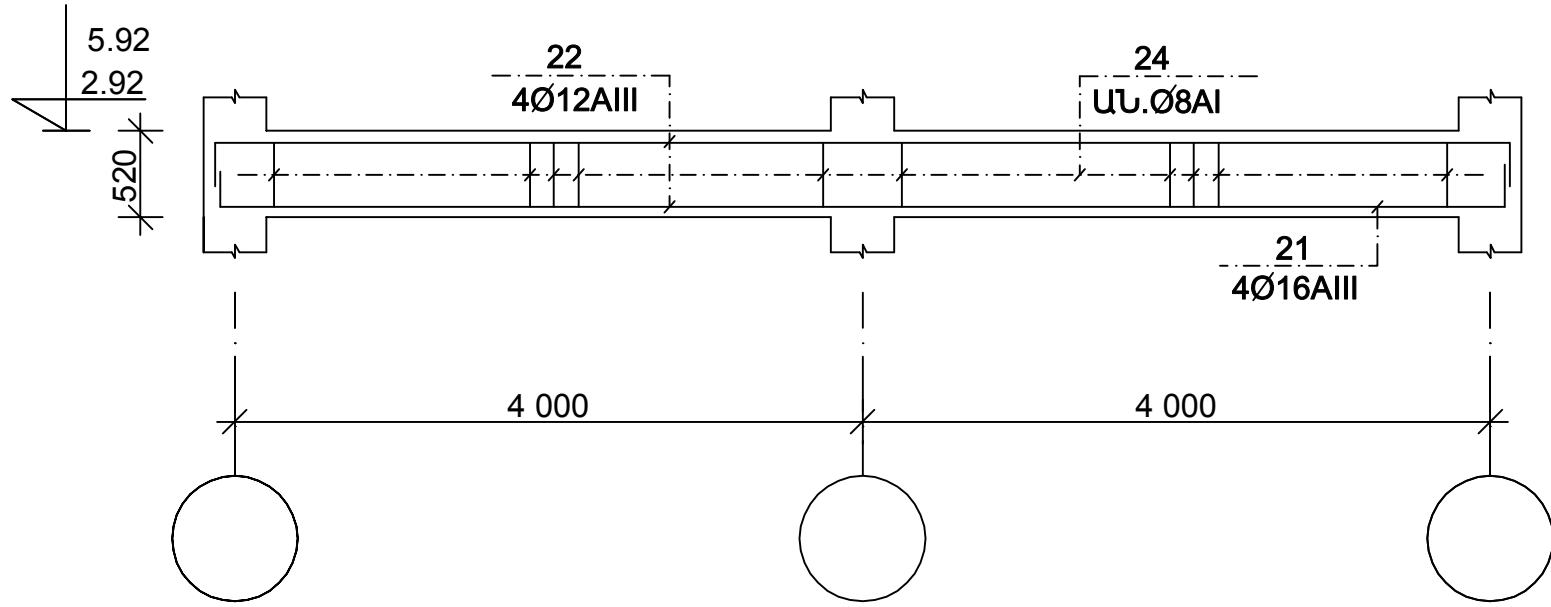
1	2	3	4	5	6	7
Նյութեր						
Բնտոն B15 դասի			0,70			Մ3
<u>Հեծան Հ-1 (2 ՀԱՏ)</u>						
13	ն. էսք.	Φ16AIII;ГОСТ5781-82; I=7400	4	11,6	46,4	
14	--,-	Φ16AIII; --, -- I =4900	4	7,7	30,8	
15	--,-	Φ16AIII; --, -- I =6000	8	9,4	75,4	
16	--,-	Φ8A; --, -- I=1680	144	0,7	100,8	
Նյութեր						
Բնտոն B20 դասի			2,1			Մ3
<u>Հեծան Հ-2 (2 ՀԱՏ)</u>						
17	--,-	Φ16AIII;ГОСТ5781-82; I=5800	4	9,10	36,4	
18	--,-	Φ16AIII; --, -- I =3300	4	5,2	20,8	
19	--,-	Φ16AIII; --, -- I =4100	8	6,4	51,2	
20	--,-	Φ16AIII; --, -- I =6800	8	10,7	85,6	
16	--,-	Φ8A; --, -- I=1680	124	0,7	86,8	
Նյութեր						
Բնտոն B20 դասի			2,4			Մ3
<u>Հեծան Հ-3(4 ՀԱՏ)</u>						
21	--,-	Φ16AIII;ГОСТ5781-82; I=4900	8	7,7	61,6	
22	--,-	Φ16AIII; --, -- I =6750	4	10,6	42,4	
23	--,-	Φ16AIII; --, -- I =2750	4	4,3	17,2	
24	--,-	Φ8A; --, -- I=1620	112	0,64	71,7	
Նյութեր						
Բնտոն B20 դասի			1,5			Մ3
<u>Հեծան Հ-4(2 ՀԱՏ)</u>						
25	--,-	Φ16AIII;ГОСТ5781-82; I=4950	8	7,8	62,4	
16	--,-	Φ8A; --, -- I=1680	56	0,7	39,2	
Նյութեր						
Բնտոն B20 դասի			0,8			Մ3
<u>Հեծան Հ-5(2 ՀԱՏ)</u>						
26	--,-	Φ16AIII;ГОСТ5781-82; I=3550	4	5,6	22,4	
27	--,-	Φ16AIII; --, -- I =3250	4	5,1	20,4	
28	--,-	Φ16AIII; --, -- I =5400	4	8,5	34,0	
29	--,-	Φ8A; --, -- I=1280	64	0,5	32,0	
Նյութեր						
Բնտոն B20 դասի			0,63			Մ3

ՉՈՂԵՐԻ ՄԱՍՆԱԳԻՐ

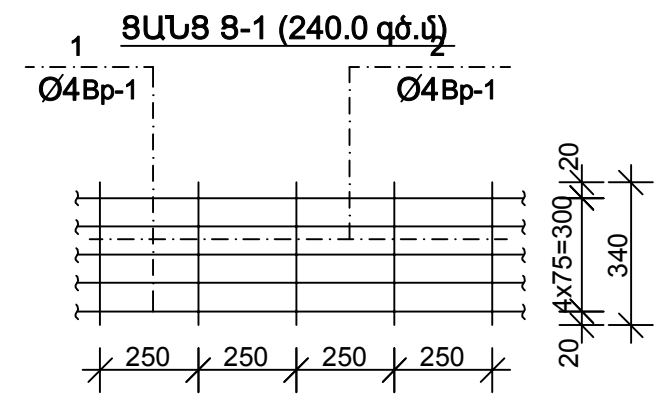
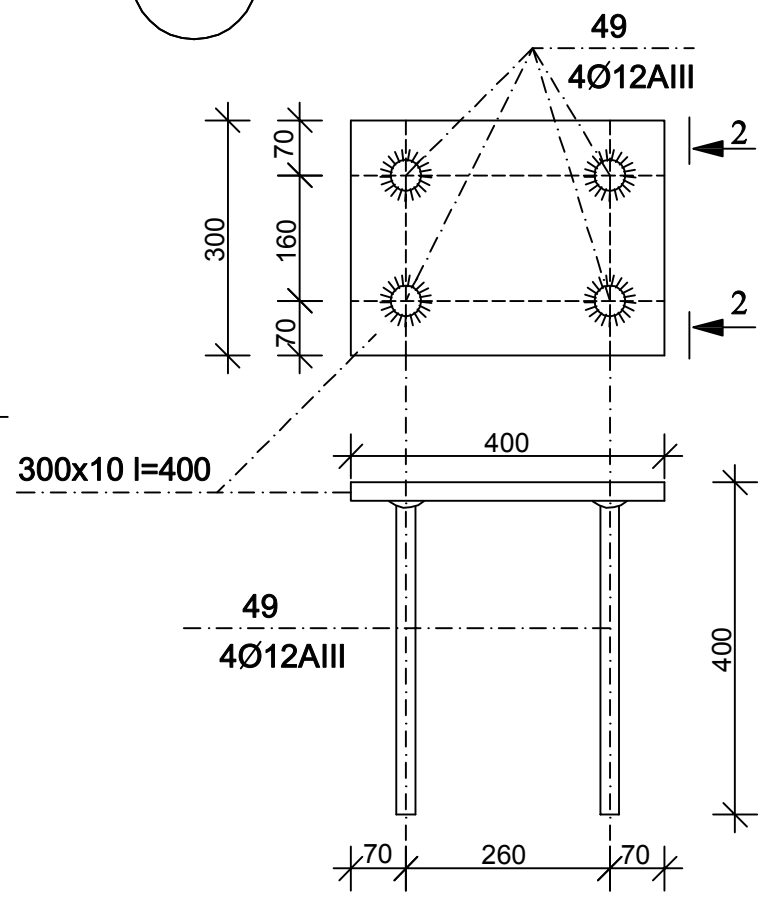
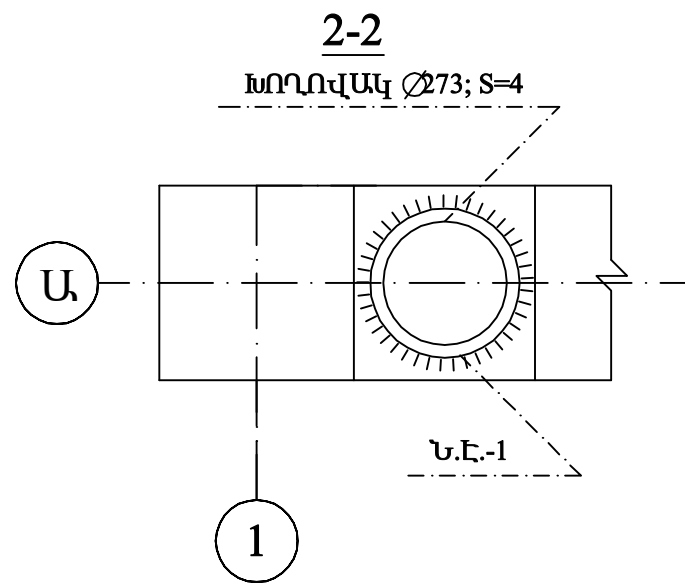
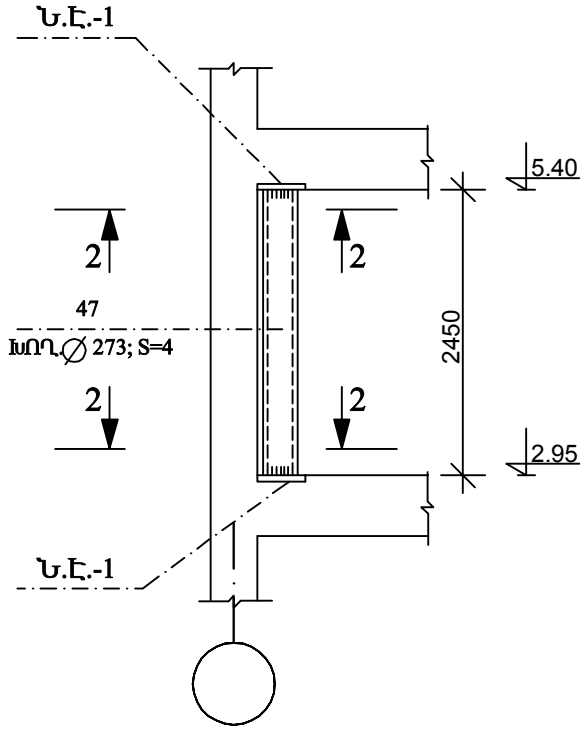
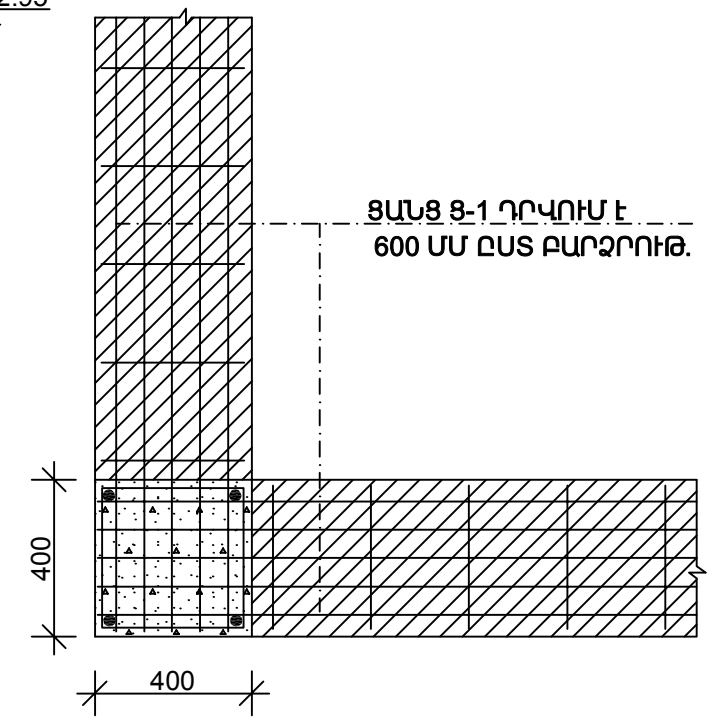
ԴԻՐՔ	ԷՍՔԻԶ
1	
3	
4	
8	
11	
12	
13	
14	
15	
16	
17	
18	
19	
20	
24	
21	
22	
23	
25	

ՆԳՃ	Լ. ՂԱՆՈՒՄՅԱՆ	2 ՀԱՐԿԱՆԻ 5 ՍԵՆՅԱԿԱՆՈՑ ԲՆԱԿԵԼԻ ՏՈՒՆ			ՏԱՐԵՐԱԿ /ք/		
ԿՈՆՍՏՐ.	Ն.ԹԱՐԵԿՈՅԱՆ	Կոնստրուկտորական մաս			Փուլ	Թերթ	Թերթեր
ԿՈՆՍՏՐ.	Խ. ԽԱՉԱՏՐՅԱՆ				ԱՆ	ԵԿ-9	13
ՄԱՍՆԱԳԻՐ ՄԵԿ ԿՈՆՍՏՐՈՒԿՏԻՎ ԷԼԵՄԵՆՏԻ ՀԱՄԱՐ (կգ)					ԵՐԵՎԱՆԻ ՄԱՍՆԱԳԻՐ ՓԲԸ		
ՉՈՂԵՐԻ ՄԱՍՆԱԳԻՐ							

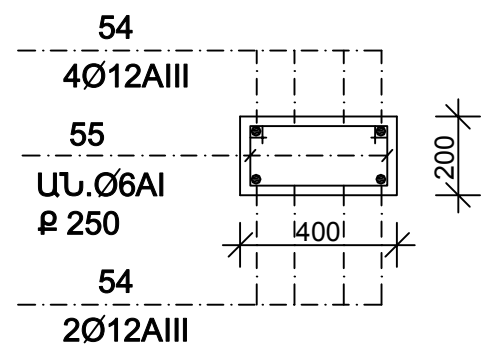
**ԳՈՏԻ ՀԵԾԱՆ ԳՀ-1**



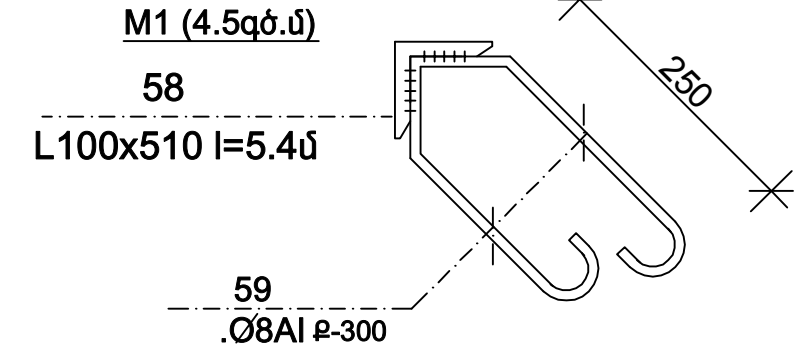
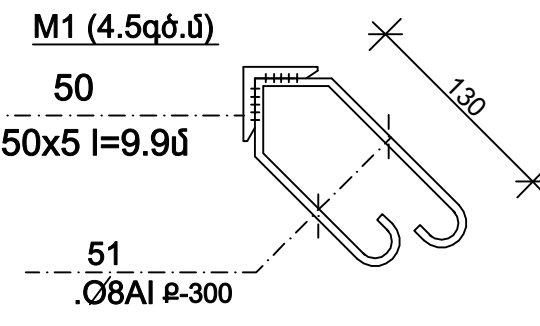
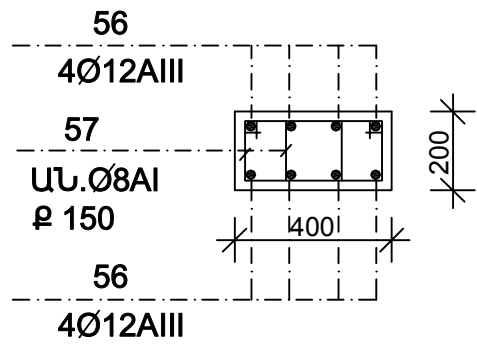
**ՊԱՏԵՐԻ ԱՄՐԱԿՑՈՒՄ ԱՅՈՒՆԵՐԻ ՀԵՏ**



**ԳՈՏԻ Գ-1 (23.2ԳԾ.Ս)**



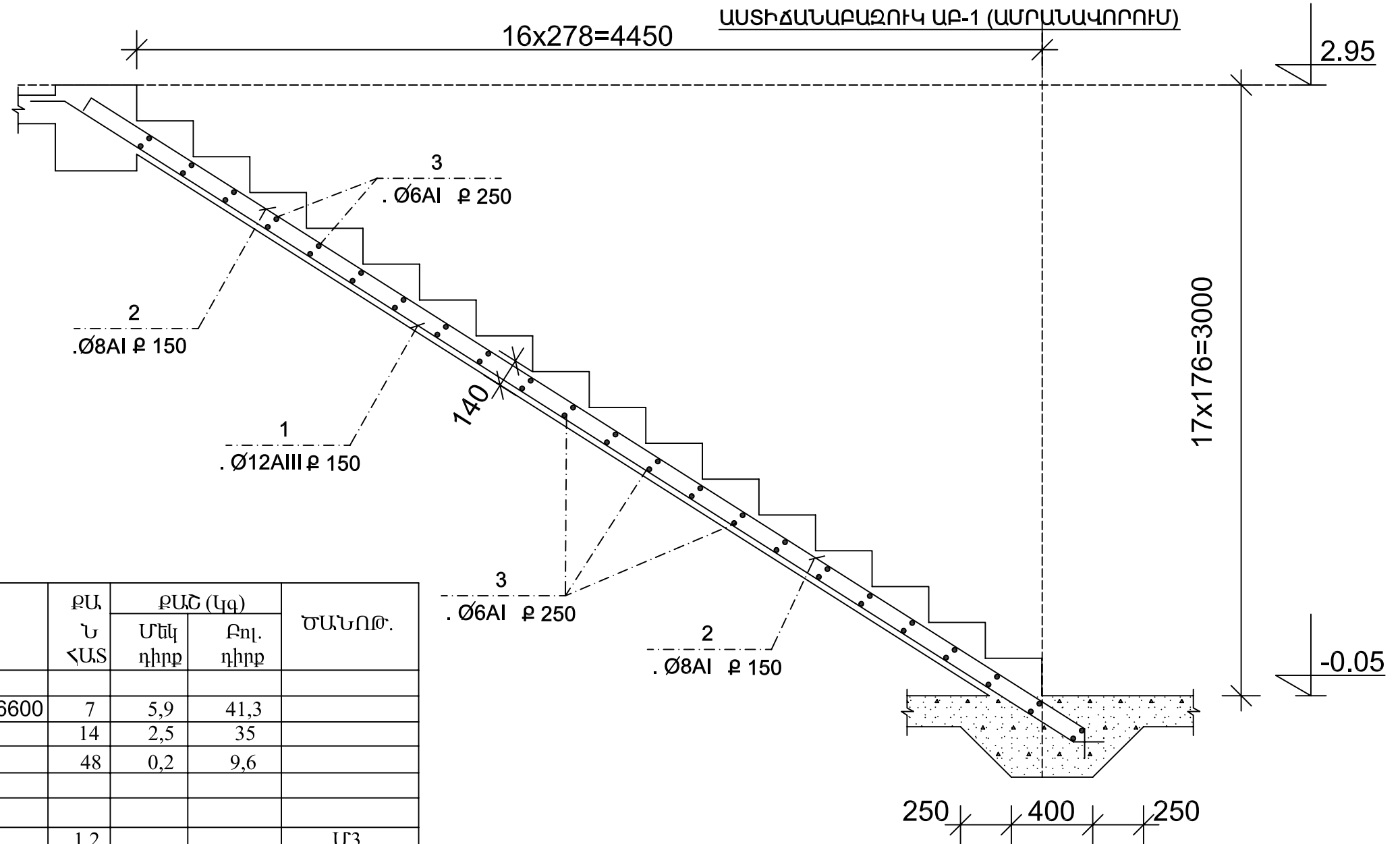
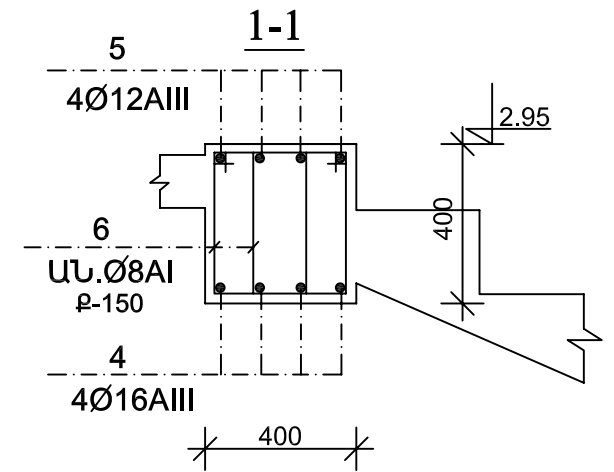
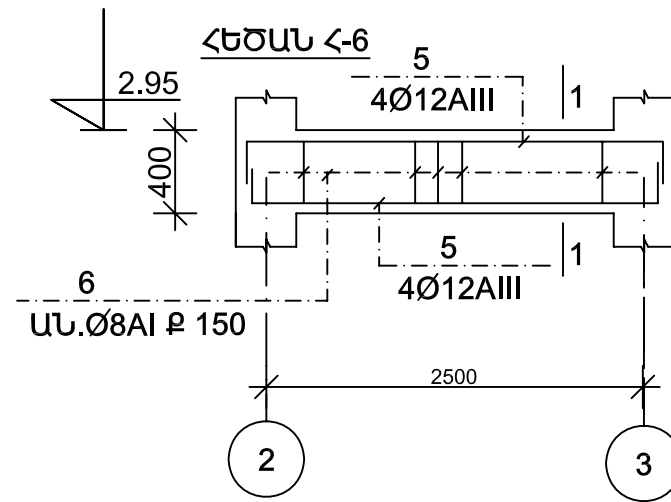
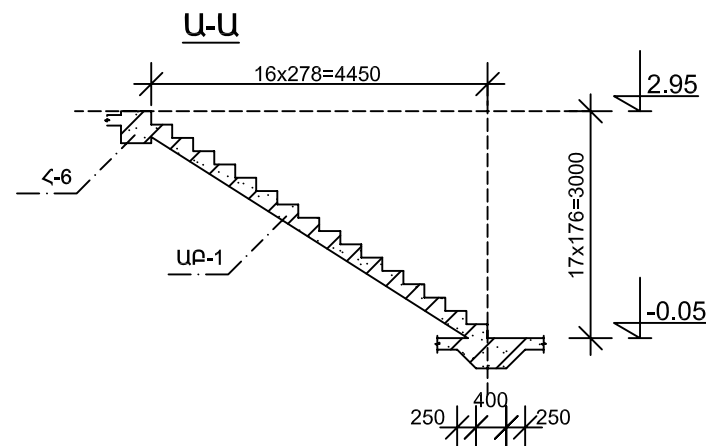
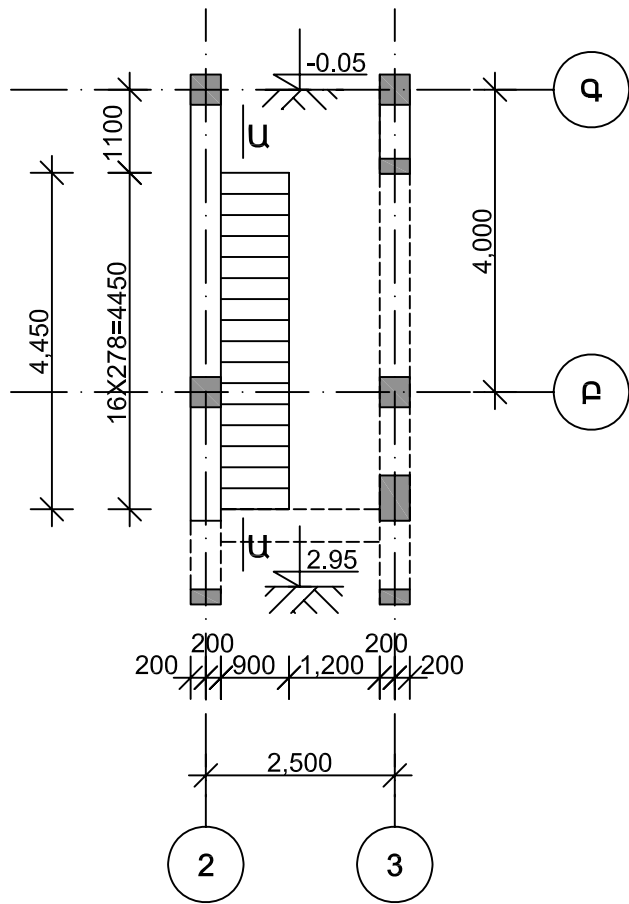
**ԲԱՐԱԿՈՐ Բ-1 (5.8 ԳԾ.Ս)**



- ԳՀ-1 ԳՈՏԻ ՀԵԾԱՆԻ ՄԱՍՆԱԳԻՐԸ ՆԱՅԻՐ ԹԵՐԹ ԵԿ-8:
- ՄԵՏԱՂԱԿԱՆ ԱՅԱՆ ՄՍ-1 ԵՎ ՆԵՐԴԻՐ ԷԼԵՄԵՆՏԵՐԻ «ՍԱՆՍԵՐԻ ՄԱՍՆԱԳԻՐԸ ՆԱՅԻՐ ԹԵՐԹ ԵԿ-13:

ՆԳՃ	Լ. ՊԱՆՈՒՅԱՆ	2 ՀԱՐԿԱՆԻ 5 ՄԵՆՅԱԿԱՆՈՑ ԲՆԱԿԵԼԻ ՏՈՒՆ			ՏԱՐԲԵՐԱԿ /թ/		
ԿՈՆՍՏՐ.	Ն.ԹԱՆԵԿՈՍՅԱՆ	Կոմսարուկտորական մաս			Փուլ	Թերթ	Թերթի
ԿՈՆՍՏՐ.	Խ. ԽԱԶԱՏՅԱՆ				ՄՆ	ԵԿ-10	13
		ՊԱՏԵՐԻ ԱՄՐԱԿՑՈՒՄ ԱՅՈՒՆԵՐԻ ՀԵՏ ԳՈՏԻ ՀԵԾԱՆ ԳՀ-1			ԵՐԵՎԱՆԻ ԱՍՏՈՒՄՈՒԹ ՓԲԸ		
		ԲԱՐԱԿՈՐ Բ-1 ՑԱՆՑ Ց-1 ԳՈՏԻ Գ-1					

ԱՍՏԻՃԱՆՆԵՐԻ ՀԱՏԱԿԱԳԻԾ



ՋՈՂԵՐԻ ՄԱՍՆԱԳԻՐ

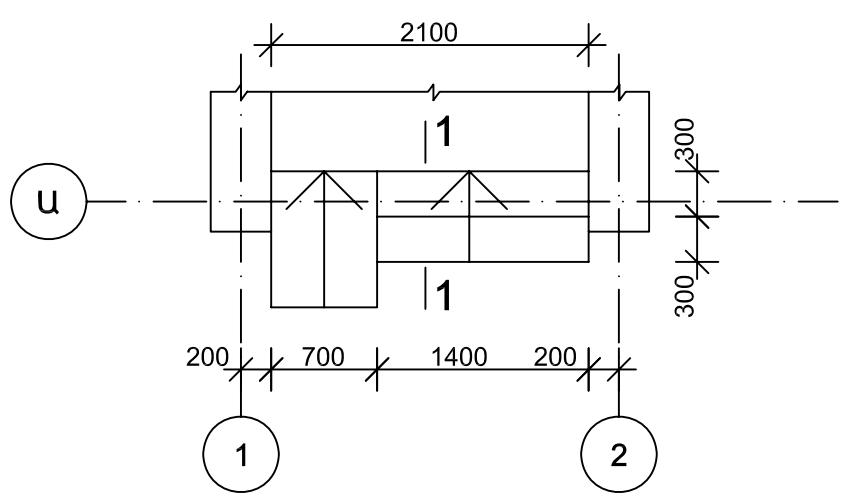
Դիրք	Էմբիճ
1	
2	
4	
5	
6	

Դիրք	ՆՇԱՆԱԿՈՒՄ	ԱՆՎԱՆՈՒՄ	ՔԱՆԱՑ	ՔԱՇ (Կգ)		ԾԱՆՈԹ.
				Մեկ դիրք	Բոլ. դիրք	
		ԱԲ--1				
1	Ն. էսք.	Φ12AIII;ГОСТ5781-82; I=6600	7	5,9	41,3	
2	---	Φ8A I; ---, -- I=6240	14	2,5	35	
3	Ա. Գ	Φ6A I; ---, -- I=870	48	0,2	9,6	
		Նյութեր				
		Բնտոն B20 դասի	1,2			Մ3
		Հեծան Հ-6(1 ՀԱՏ)				
4	Ն. էսք.	Φ16AIII;ГОСТ5781-82; I=3450	4	5,4	21,6	
5	---	Φ12AIII; ---, -- I=3450	4	3,1	12,4	
6	---	Φ8A I; ---, -- I=1380	30	0,6	18,0	
		Նյութեր				
		Բնտոն B20 դասի	0,34			Մ3

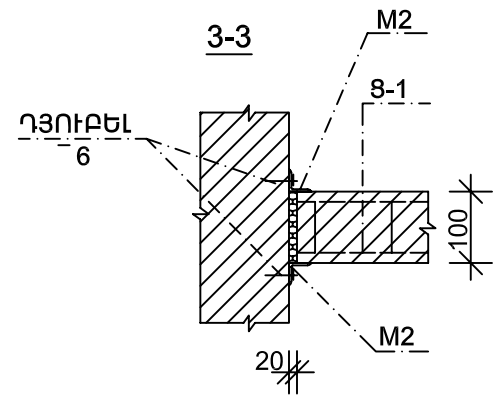
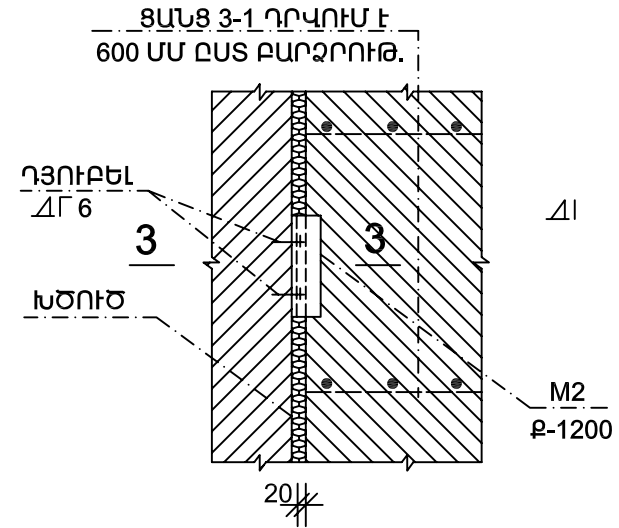
ՆՊՃ	Լ. ՂԱՆՈՒՅԱՆ	2 ՀԱՐԿԱՆԻ 5 ՄԵՆՅԱԿԱՆՈՑ ԲՆԱԿԵԼԻ ՏՈՒՆ		ՏԱՐԲԵՐԱԿ /թ/		
ԿՈՆՍՏՐ.	Ն.ԹԱՐԵԿՈՍՅԱՆ	Կոնստրուկտորական մաս		Փուլ	Թերթ	Թերթեր
ԿՈՆՍՏՐ.	Խ. ԽԱՉԱՏՐՅԱՆ			ԱՆ	ԵԿ-11	13
ԱՍՏԻՃԱՆՆԵՐԻ ՀԱՏԱԿԱԳԻԾ ԱՍՏԻՃԱՆԱԲԱԶՈՒԿ ԱԲ-1 (ԱՄՐԱՆԱԿՈՐՈՒՄ)				ԵՐԵՎԱՆԱՍՏԱԳԻԾ ՓԲԸ		
ՀԵԾԱՆ Հ-6						



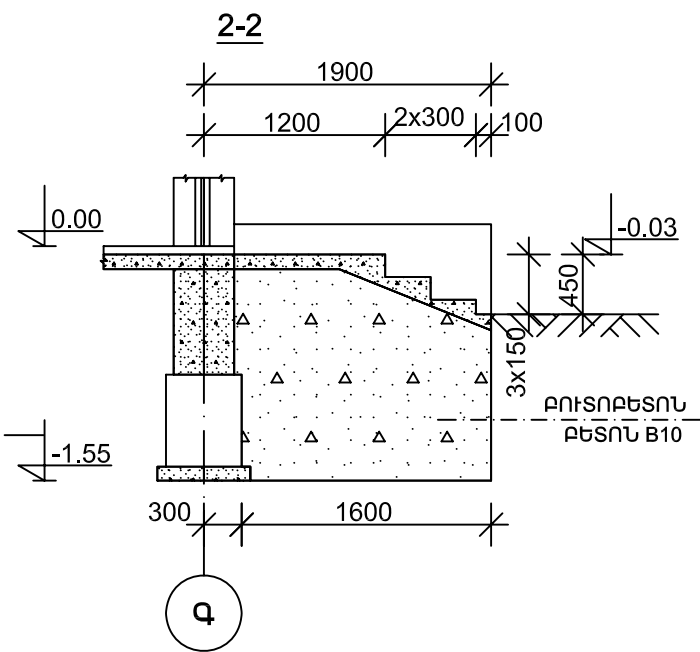
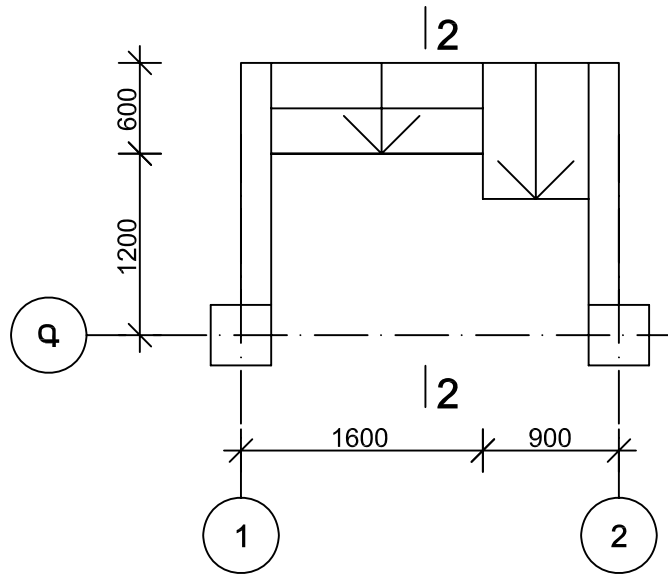
**ԱՐՏԱՔԻՆ ԱՍՏԻՃԱՆ**



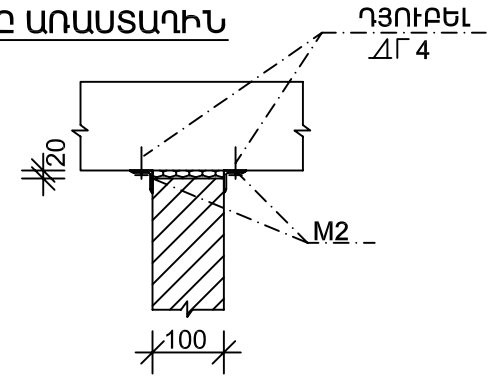
**ՄԻՋՆՈՐՄԵՐԻ ԱՄՐԱՑՄԱՆ ԴՈՏԱԼ**



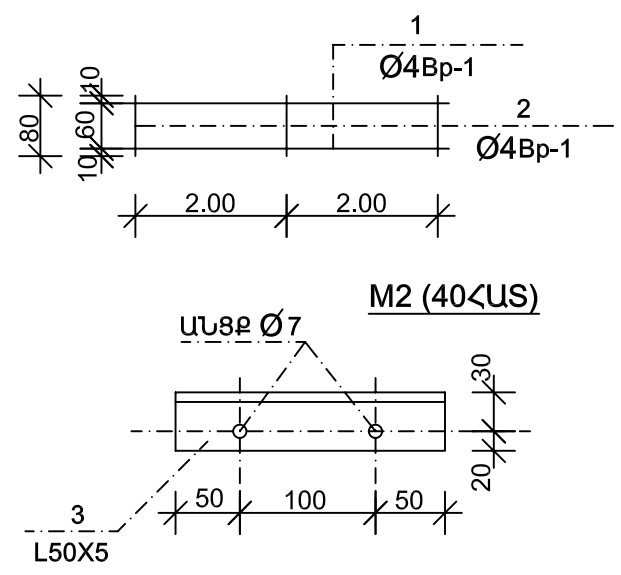
**ԱՐՏԱՔԻՆ՝ ԲԱԿԱՅԻՆ ԱՍՏԻՃԱՆ**



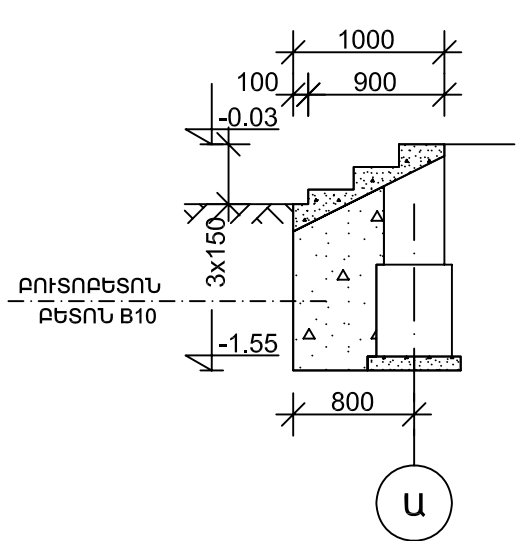
**ՄԻՋՆՈՐՄԻ ԱՄՐԱՑՈՒՄԸ ԱՌԱՍԱԴԻՆ**



**ՑԱՆՑ 3-1 (96.0 զժ.մ)**



**1-1**



ԴԻՐՔ	ՆՇԱՆԱԿՈՒՄ	ԱՆՎԱՆՈՒՄ	ՔԱՆ ՀԱՏ	ՔԱՇ (Կգ)		ԾԱՆՈԹ.
				Մեկ դիրք	Բոլ. դիրք	
1		Ձանց 3 -1(96,0 զժ.մ)				
		.Φ4Bp -1; I=96,0	զժ.մ	--	12,1	
2		.Φ4Bp -1; I=80	240	--	2,4	
		M2:(40 ՀԱՏ)				
3		L50x5; I=200	2,0	0,8	16,0	
		դյուբեյ ΔΓ6	24	--	0,4	Մ3
		ΔΓ4	16	--	0,1	
		Արտաքին աստիճաններ Բուտոբեժոն Բետ. B10				
		դասի	7,4			Մ3

ՆԳՃ	Լ. ԴԱՆՈՒՄՅԱՆ	2 ՀԱՐԿԱՆԻ 5 ՍԵՆՅԱԿԱՆՈՑ ԲՆԱԿԵԼԻ ՏՈՒՆ			ՏԱՐՔԵՐԱԿ /ք/		
ԿՈՆՍՏՐ.	Ն.ԹԱՐԵԿՈՅԱՆ	Կոնստրուկտորական մաս			Փուլ	Թերթ	Թերթեր
ԿՈՆՍՏՐ.	Խ. ԽԱԶԱՏՐՅԱՆ				ԱՆ	ԵԿ-12	13
		ԱՐՏԱՔԻՆ ԱՍՏԻՃԱՆ	ԱՐՏԱՔԻՆ՝ ԲԱԿԱՅԻՆ ԱՍՏԻՃԱՆ	ԵՐԵՎԱՆԻ ԱՄԱԿԻԾ ՓԲԸ			
		ՄԻՋՆՈՐՄԵՐԻ ԱՄՐԱՑՄԱՆ ԴՈՏԱԼ	ՄԻՋՆՈՐՄԻ ԱՄՐԱՑՈՒՄԸ ԱՌԱՍԱԴԻՆ				

**ՄԵՏԱԴԻ ԾԱԽՍԸ ՄԵԿ ԿՈՆՍՏՐՈՒԿՏԻԿ ԷԼԵՄԵՆՏԻ ՀԱՄԱՐ (կգ)**

Էլեմենտի անվանումը	Ամրանային իրեր								Ընդամենը
	Ամրան AI դասի ;ГОСТ5781-82			Ամրան AIII դասի ;ГОСТ5781-82					
	Փ ՄՄ		ԳՈՒՄ	Փ ՄՄ			ԳՈՒՄ		
	6	8		10	12	16		20	
ԺՀ-1 --ԺՀ-3		644,0		644,0				1161,8	1805,8
ՍՅՈՒՆ Ա-1		39,8		39,8			94,0	94,0	133,8
Ա-2		29,0		29,0			64,4	64,4	93,4
Ա-3		33,4		33,4			79,2	79,2	112,6
Ա-4		29,0		29,0			64,4	64,4	93,4
ՀԵԾԱՆ Հ-1		100,8		100,8			152,6	152,6	253,4
Հ-2		86,8		86,8			194,0	194,0	280,8
Հ-3		71,7		71,7			121,2	121,2	192,9
Հ-4		39,2		39,2			62,4	62,4	101,6
Հ-5		32,0		32,0			76,8	76,8	108,8
Հ-6		18,0		18,0	12,4		21,6	34,0	52,0
Հ-7		51,6		51,6			87,2	87,2	138,8
Հ-8		23,8		23,8			47,2	47,2	71,0
ԳՈՏԻ ՀԵԾԱՆ ԳՀ-1		48,6		48,6	62,4			62,4	111,0
ԳՀ-2		34,8		34,8	48,0			48,0	82,8
ԳՀ-3		18,2		18,2	25,6			25,6	43,8
ԾԱԾԿ 2,92 նիշ	104,4		104,4	1374,5				1374,5	1478,9
ԾԱԾԿ 5,92 նիշ	84,4		84,4	1106,1				1106,1	1183,8
ԱԲ-1	9,6	35,0		44,6	41,3			41,3	85,9
Միջ. Ա-1		8,5		8,5			27,6	27,6	36,1
Ա-2		7,0		7,0			22,6	22,6	29,6
Ա-3		12,6		14,3			22,6	22,6	36,9

**ՁՈՂԵՐԻ ՄԱՍՆԱԳԻՐ**

ԴԻՐՔ	ԷՍՔԻԶ
1	
2	

**ՑԱՆՑԵՐԻ ԵՎ ՆԵՐՂԻՐ ԷԼԵՄԵՆՏՆԵՐԻ ՄԱՍՆԱԳԻՐ**

ԴԻՐՔ	ՆՇԱՆԱԿՈՒՄ	ԱՆՎԱՆՈՒՄ	ՔԱՆ ՀԱՏ	ՔԱՇ (կգ)		ԾԱՆՈԹ.
				Մեկ դիրք	Բոլ. դիրք	
		Մետաղալարի պոլիմ. ՄԱ				
		-1				
47		խող.273; S=4; I=2450	2	65,9	131,8	
48		ն.է.--1 (4 հատ.)	1	9,4	9,4	
49		Φ12AIII; I=400	4	0,35	1,4	
		I=390				
50		Լ100Յ10.1-64Էժ.մ	--	--	37,3	
51		Φ8AII; I=250	36	0,1	3,6	
		ՋԱՆՋ Զ-1 (240,0 զծ.մ)				
52		Φ4Bp-1; I=1200 զծ.մ	--	--	151,2	
53		Φ4Bp-1; I=340	960	0,04	38,4	
		Լ100Յ10.1-64Էժ.մ				
58			--	--	81,6	
59		Φ10 AII; I=500	20	0,3	6,0	

ԴԻՐՔ	ՆՇԱՆԱԿՈՒՄ	ԱՆՎԱՆՈՒՄ	ՔԱՆ ՀԱՏ	ՔԱՇ (կգ)		ԾԱՆՈԹ.
				Մեկ դիրք	Բոլ. դիրք	
		Գոտի Գ-1 (23,2 զծ. մ.)				
54	Ա. Գ.	Φ12AIII;ГОСТ5781-82; I=95,0	զծ. մ	--	84,4	
55	Ն. էսք	Φ6AII; --, -- I=1200	95	0,3	28,5	
		Բնորոշիչի համար				
		Բարավոր Բ-1 (5,8 զծ.մ)				Մ3
56	Ա. Գ.	Φ12AIII;ГОСТ5781-82; I=46,4	զծ. մ	--	41,2	
57	Ն. էսք	Φ8 AII; --, -- I=980	32,0	0,4	12,8	
		Բնորոշիչի համար				
			0,4			Մ3

ՆԳՃ	Լ. ԴԱՆՈՒՄՅԱՆ	2 ՀԱՐԿԱՆԻ 5 ՄԵՆՅԱԿԱՆՈՑ ԲՆԱԿԵԼԻ ՏՈՒՆ			ՏԱՐՔԵՐԱԿ /բ/		
ԿՈՆՍՏՐ.	Ն.ԹԱՐԵԿՈՍՅԱՆ				Փուլ	Թերթ	Թերթեր
ԿՈՆՍՏՐ.	Խ. ԽԱԶՍՐՅԱՆ	Կոնստրուկտորական մաս			ԱՆ	ԵԿ-13	13
ՄԵՏԱԴԻ ԾԱԽՍԸ ՄԵԿ ԿՈՆՍՏՐՈՒԿՏԻԿ ԷԼԵՄԵՆՏԻ ՀԱՄԱՐ (կգ)					ԵՐԵՎԱՆԻ ՄԱՍՆԱԳԻՐ ՓԲԸ		
ՑԱՆՑԵՐԻ ԵՎ ՆԵՐՂԻՐ ԷԼԵՄԵՆՏՆԵՐԻ ՄԱՍՆԱԳԻՐ							

# ՃԱՐՏԱՐԱԳԻՏԱԿԱՆ ՄԱՍ

## 1. ԶՐԱՄԱՏԱԿԱՐԱՐՈՒՄ ԵՎ ԿՈՅՈՒՂԻ

ԷՁ/ՁԿ	ԲՈՎԱՆԴԱԿՈՒԹՅՈՒՆ
1	0.00 նիշի Հատակագիծը տաք, սառը ջրամատակարարման և կոյուղու ցանցերով
2	3.00 նիշի Հատակագիծը տաք, սառը ջրամատակարարման և կոյուղու ցանցերով
3	ՏԱՔ ԵՎ ՍԱՌԸ ԶՐԱՄԱՏԱԿԱՐԱՐՄԱՆ ՑԱՆՅԵՐԻ ՍԽԵՄԱ
4	ԿՈՅՈՒՂՈՒ ՑԱՆՅԵՐԻ ՍԽԵՄԱ
5	ՆԵՐՔԻՆ ՍԱՌԸ ԵՎ ՏԱՔ ԶՐԱՄԱՏԱԿԱՐԱՐՄԱՆ ՑԱՆՅԻ ՄԱՍՆԱԳԻՐ
6	Կոյուղու ներքին ցանց և սարքավորումներ Կոյուղու պլաստմասե ձևավոր մասերի մասնագիր

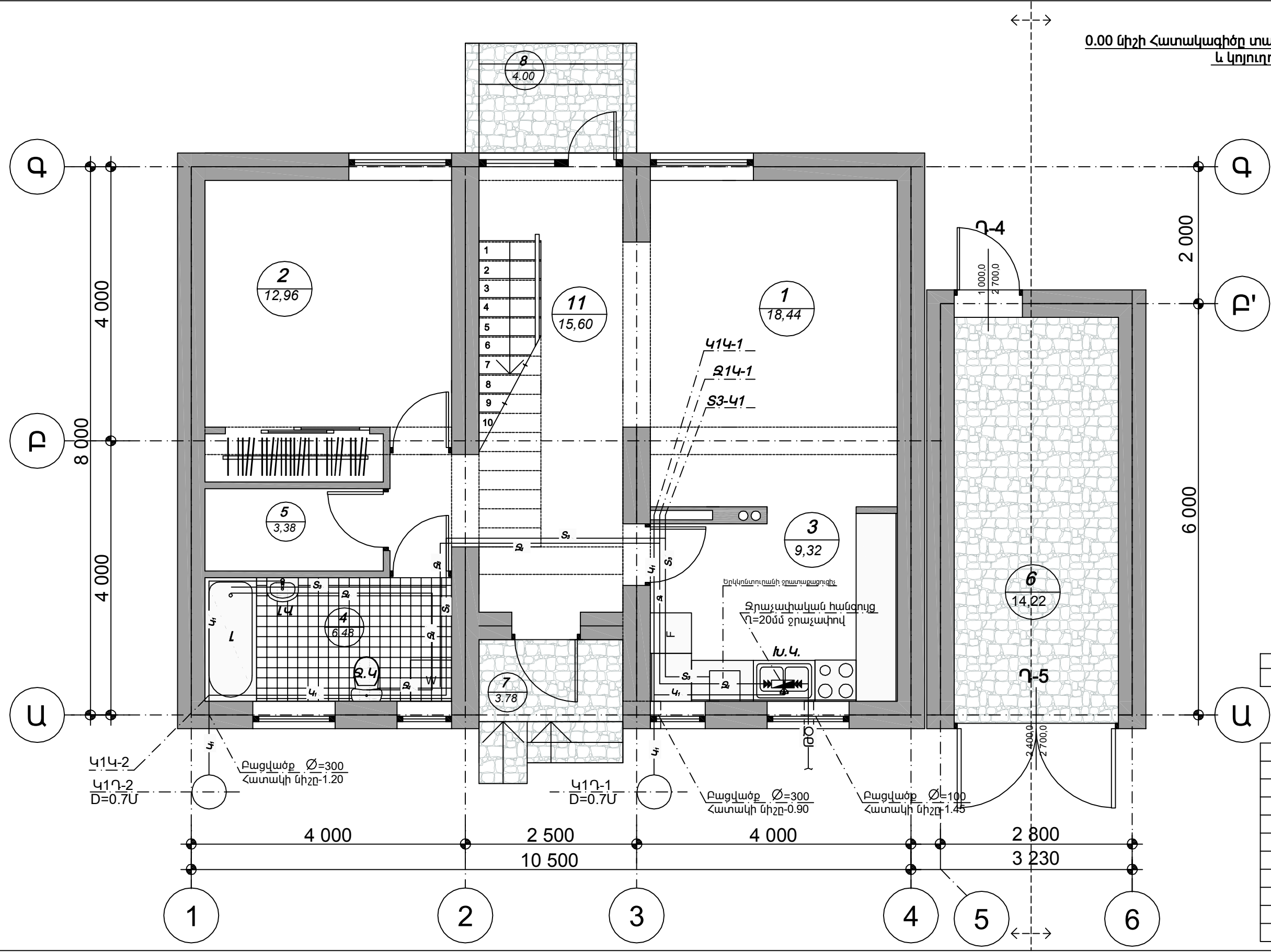
## 2. ԶԵՌՈՒՑՈՒՄ ԵՎ ՕՂԱՓՈԽՈՒԹՅՈՒՆ

ԷՁ/ՁՕ	ԲՈՎԱՆԴԱԿՈՒԹՅՈՒՆ
1	Գլխաթելք
2	Հատակագիծ 0.00 նիշի վրա
3	Հատակագիծ 3.00 նիշի վրա
4	ԶԵՌՈՒՑՄԱՆ ՍԽԵՄԱ

## 3. ԷԼԵԿՏՐԱՄԱՏԱԿԱՐԱՐՈՒՄ

ԷՁ/Է	ԲՈՎԱՆԴԱԿՈՒԹՅՈՒՆ
1	Գլխաթելք
2	Միացումների սկզբունքային սխեմա
3	Խնթային ցանցի հատակագիծ /0.00 նիշ/
4	Խնթային ցանցի հատակագիծ /3.00 նիշ/

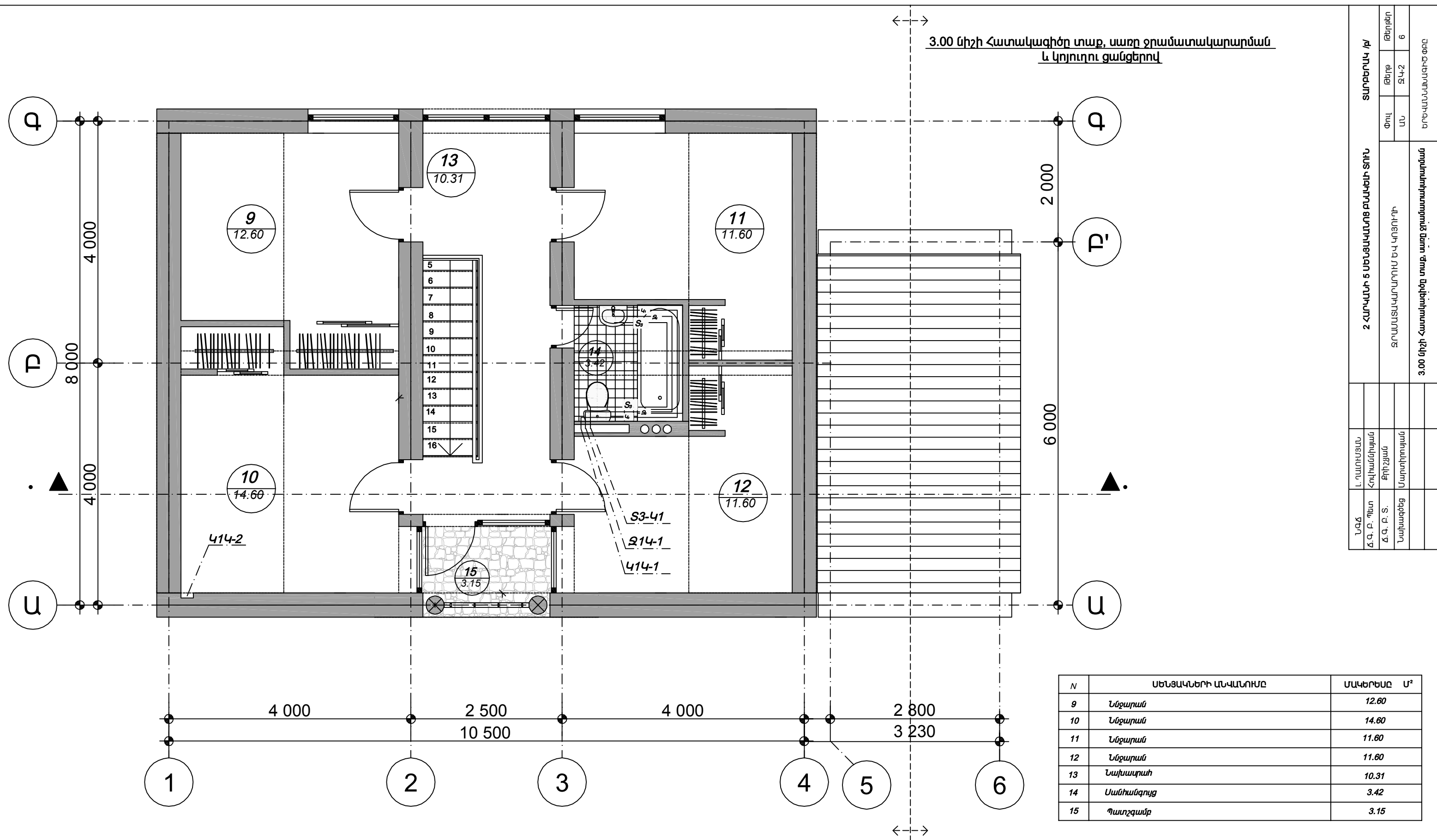
0.00 նիշի Հատակագիծը տաք, սառը ջրամատակարարման  
և կոյուղու ցանցերով



ՏԱՐԵՐԱԿ /Կ/		Թուղթ	Թերթեր	6
2 ՀԱՐԿԱՆԻ 5 ՍԵՆՅԱԿԱՆՈՑ ԲԱՎԿԵԻՍ ՏՈՒՆ		Փուլ	ՍՆ	ԶԿ-1
		ԶՐԱՍՏԱՎԱՐՈՐԻՄ ԵՎ ՎՈՅՈՒՄԻ		
		0.00 նիշի Հատակագիծը տաք, սառը ջրամատակարարման և կոյուղու ցանցերով		
ՆԱԳՃ	Լ. ՈՒՍԻՄՅԱՆ	ՀՈՒՄԱՆԻՏԱՐԱՆ		
Ճ.Վ. Բ. ՊԵՏ	Ք. Ք. Ս.	Քիմիայի		
ՆԱԽԱԳԾԵՂ	ՍԱՐԿԻՐՈՅԱՆ	Սարկիրոյան		

ԸՆԴՀԱՆՈՒՐ	159.48
ԲՆԱԿԵՐԻ	81.80

N	ՍԵՆՅԱԿԱՆԻ ԱՆՎԱՆՈՒՄԸ	ՄԱԿԵՐԵԱՆ Ս <sup>2</sup>
1	Ընդհանուր սենյակ	18.44
2	Ննջարան	12.96
3	Խոհանոց	9.32
4	Նախադահլիճ	15.60
5	Խորհանոց	3.38
6	Սանհանգույց	6.48
7	Եջանուր	3.78
8	Բակային խորթակ	4.00
9	Ավտոտնակարկան	14.22
	Աստիճաններ	4.02



ՆԱԳԸ	Լ. Ուսումնասիրող	ՍԱՐԵՐՈՎԱԿ / Գ
Ճ. Գ. Բ. Պետ	Հովհաննիսյան	Փուլ
Ճ. Գ. Բ. Ս.	Քրիշյան	ՄՍ
Նախագծից	Մարտիրոսյան	ՏԿ-2
		Թերթեր
		ԶԿ-2
		6
		ԵՐԵՎԱՆԻ ԱՆՍՏԱԳԻՇ ԹՐԸ

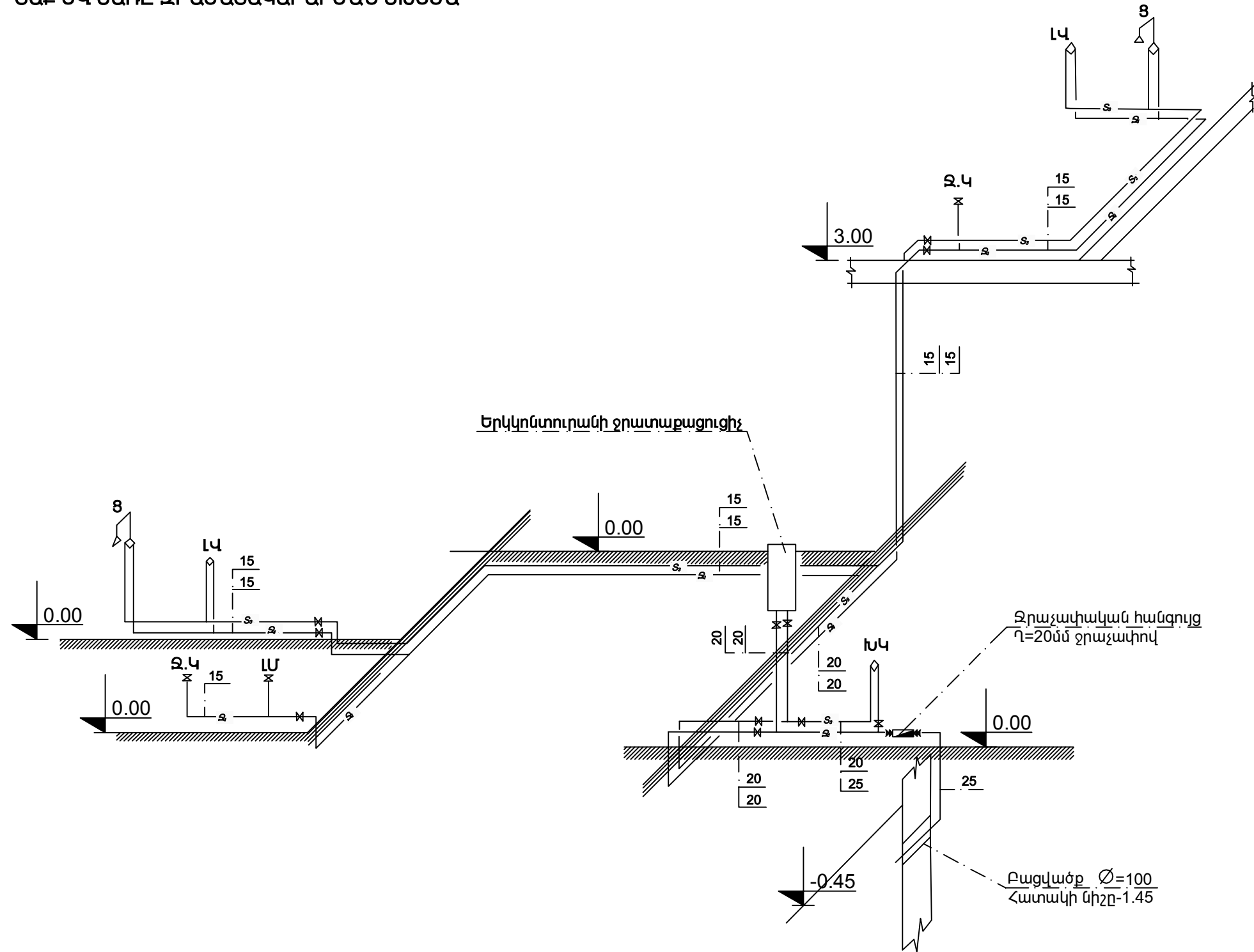
N	ՍԵՆՅԱԿՆԵՐԻ ԱՆՎԱՆՈՒՄԸ	ՍԱԿԵՐԵՍԸ	Մ²
9	Ննջարան	12.60	
10	Ննջարան	14.60	
11	Ննջարան	11.60	
12	Ննջարան	11.60	
13	Նախադահ	10.31	
14	Սանհանգույց	3.42	
15	Պատշգամբ	3.15	

2 ՀԱՐԿԱԿԱՆ 5 ՍԵՆՅԱԿԱՆ ՍԱԿԵՐԻ ՏՈՒՆ

ԶՐԱՄԱՏԱԿԱՐԱՐՈՒՄ ԵՎ ԿՈՅՈՒՂ

3.00 միջի Հատակագիծը տաք, սառը ջրամատակարարման

ՏԱՔ ԵՎ ՍԱՌԸ ԶՐԱՄԱՏԱԿԱՐԱՐՄԱՆ ՍԽԵՄԱ



ՆԳՃ	Լ. ՂԱՆՈՒՄՅԱՆ	2 ՀԱՐԿԱՆԻ 5 ՍԵՆՅԱԿԱՆՈՑ ԲՆԱԿԵԼԻ ՏՈՒՆ			ՏԱՐԲԵՐԱԿ /թ/		
Ճ.Գ. Բ. ՊԵՏ	Հովհաննիսյան				Փուլ	Թերթ	Թերթեր
Ճ.Գ. Բ. Տ.	Քրիշչյան	ԶՐԱՄԱՏԱԿԱՐԱՐՈՒՄ ԵՎ ԿՈՅՈՒՐԻ			ԱՆ	ԶԿ-3	6
Նախագծեց	Մարտիրոսյան				ՏԱՔ ԵՎ ՍԱՌԸ ԶՐԱՄԱՏԱԿԱՐԱՐՄԱՆ ՍԽԵՄԱ		





**ՆԵՐՔԻՆ ՍԱՈՂ ԵՎ ՏԱՔ ԶՐԱՄԱՏԱԿԱՐԱՐՄԱՆ ՑԱՆՑ**

N	Անվանումը	Չափ	Չափ. միավ.	Քանակ		Պնտ. ստանդ.
				տար	սառը	
1	Խրամուղու մշակում IV կարգի գրձնտում	3	4	5	6	7
1				2		
2	Նույնը.....կարգի գրունտում					
3	Ե/Բ առնված կափարիչ	250x250				
4	Տափակ գրունտի տնդափոխում			2		
5	Ավելորդ գրունտի տնդափոխում աղբավայր					
6	Խրամուղու նտյիցք տնդի գրունտով					
7	Մնտալոպլաստն խողովակի տնդադրում հողի մնջ և նտյիցք	Ø 25	գ/մ	2.5		3262 -72
8	Նույնը	Ø 20	գ/մ	3.5	3.5	
9	Պողպատն խողովակի տնդադրում առվակում	Ø 15	գ/մ	7	7.0	
10	Նույնը		գ/մ			
11	Նույնը		գ/մ			
12	Նույնը		գ/մ			
13	մնտալոպլաստն խողովակի տնդադրում պատի վրա	Ø25	գ/մ	1.5		
14	Նույնը	Ø20	գ/մ	3.5	3.5	
15	Նույնը	Ø15	գ/մ	21	17.5	
16	Նույնը		գ/մ			
17	Ջրաչափ	Ø20	հատ	1		P=106p
18	Նույնը		հատ			
19	Սողնակ		հատ			
20	Նույնը		հատ			
21	Փական	Ø25	հատ	2		
22	Նույնը	Ø20	հատ	2	2	
23	Նույնը	Ø15	հատ	7	3	
24	Նույնը		հատ			
25	Լվագարանի ծորակ - խառնիչ		հատ	2		
26	Յնգուղի ծորակ - խառնիչ		հատ	1		
27	Բիդնի ծորակ խառնիչ		հատ	2		
28	Ջրընդունիչ ծորակ		հատ			
29	Էլեկտրատաքացուցիչ W=	Ø15	հատ			
30	Խողովակների ներկում յուղաներկով 2 անգ ամ		հատ			
31	Խողովակների հակակոռոզիոն ուժեղացված մեկուսացումը					
32	Խողովակների ջերմամեկուսացում ռնտինն ջերմամեկուսիչ խողովակներով					
33	Հանքային բամբակի փաթաթում պարկի կտորով			39	31.5	
34	Նույնը ալյումինն ֆոլգայով					
35	Յանցի լվացում և փորդա րկում	Ø25	գ/մ	4		
36	Նույնը	Ø20	գ/մ	7	7	
37	Նույնը	Ø15	գ/մ	28	24.5	

ՆԳՃ	Լ. ՂԱՆՈՒՄՅԱՆ	<b>2 ՀԱՐԿԱՆԻ 5 ՍԵՆՅԱԿԱՆՈՑ ԲՆԱԿԵԼԻ ՏՈՒՆ</b>			<b>ՏԱՌԲԵՐԱԿ /Բ/</b>		
Ճ.Գ.Բ. ՊԵՆ	Հովհաննիսյան						
Ճ.Գ.Բ. Տ.	Քրիշչյան	ԶՐԱՄԱՏԱԿԱՐԱՐՈՒՄ ԵՎ ԿՈՅՈՒՐԻ			Փուլ	Թերթ	Թերթեր
Նախագծեց	Մարտիրոսյան				ԱՆ	ԶԿ-5	6
		ՆԵՐՔԻՆ ՍԱՈՂ ԵՎ ՏԱՔ ԶՐԱՄԱՏԱԿԱՐԱՐՈՒՄ ԵՎ ԿՈՅՈՒՐ			ԵՐԵՎԱՆԻ ԱՆՆԱԳԻԾ ՓԲԸ		

**Կոյուղու պլաստմասե ձևավոր մասեր**

NW	ԷՍՔԻՉ	ԱՆՎԱՆՈՒՄԸ	ՔԱՆԱԿԸ	ՔԱՇՆ 1հատ	ԸՆԴՀԱՆՈՒՐ ՔԱՇՆ
1	2	3	4	5	6
1	Ø 100	---/---	3		
2	Ø 50	---/---	12		
3	Ø 50/50	<b>Եռաբաշխիչ</b>	4		
4	Ø 100/50	---/---			
5	Ø 100/100	---/---			
6	Ø 100/50	---/---	2		
7	Ø 50/50	---/---			
8	Ø 100/50	---/---	2		
9	Ø 100/100	---/---	2		
10	Ø 50/50	<b>Քառաբաշխիչ</b>			
11	Ø 100/50	---/---			
12	Ø 100/100	---/---			
13	Ø 50/50	---/---			
14	Ø 100/50	---/---			
15	Ø 100/100	---/---			
16	Ø 50	<b>Շեղում</b>			
17	Ø 100	---/---	2		
18	Ø 100	<b>Թեքում</b>	2		
19	Ø 50	---/---	2		
20	Ø 100/50	<b>Անցում</b>			
21	Ø 100	<b>Ստուգիչ</b>	2		
22	Ø 50	---/---			

**Կոյուղու ներքին ցանց և սարքավորումներ**

N	Անվանումը	Չափ	Չափ. միավ	Քանակ	Ժնտ. ստանդ.
1	2	3	4	5	6
1	.....շերտ ասֆալտի քանդում և վերականգնում		մ <sup>2</sup>		
2	Խրամուղու մշակում գրունտում	ճ=10սմ	մ <sup>3</sup>	6.5	
3	Ավազի նախապատրաստական շերտ				
4	Խրամուղու ետիցք ձեռքով			4.0	
5	Նույնը բուլդոզերով				
6	..... խ որովակի տեղադրում յարամ.	Ø	գ/մ		
7	Նույնը	Ø	գ/մ		
8	Միացում գործող կոյուղուն		տնդ		
9	Կոյուղու դիտահոր ե/բ հավաքովի օղակներից	d=0.7մ	հատ	2	W=2.5մ <sup>3</sup>
10	Նույնը	d=	հատ		
11	Թուջն մտոց	d=700մմ	հատ	2	
12	Մետաղական աստիճան և ե/բ օղակների միացման մետաղական մասն ը		տ		
13					
14	Մետաղական դռնակ		կգ		
15	Մետաղական մասերի ներկում յուղաներկով (2 անգամ)				
16	Թուջն սողնակ	Ø	հատ		
17	Խողովակաշարերի փորձարկում		գ/մ		
18	Պլաստմասե խողովակ հողի մեջ	Ø 50	գ/մ	5.4	
19	Նույնը	Ø 100	գ/մ	11.0	
20	Նույնը	Ø	գ/մ		
21	Պլաստմասե խողովակ հորանում կամ պատի վրա	Ø 50	գ/մ	18.0	
22	Նույնը	Ø 100	գ/մ	10.5	
23	Նույնը	Ø	գ/մ		
24	Զուգարանակոնք		հատ	2	
25	Լվացարան		հատ	2	
26	Խոհանոցակոնք		հատ	1	
27	Լոգարան		հատ	2	
28	Հոսակ		հատ		
29	Ջնակոր մասեր		տնս աղյուսակը		
30	Խողովակների ներկում յուղաներկով 2 անգամ				

ՆԳՃ	Լ. ՂԱՆՈՒՄՅԱՆ	<b>2 ՀԱՐԿԱՆԻ 5 ՍԵՆՅԱԿԱՆՈՑ ԲՆԱԿԵԻ ՏՈՒՆ</b>			<b>ՏԱՌԲԵՐԱԿ /Բ/</b>		
Ճ.Գ. Բ. ՊԵՏ	Հովհաննիսյան						
Ճ.Գ. Բ. Տ.	Քրիշչյան	ԶՐԱՍՏԱՍԿԱՐԱՐՈՒՄ ԵՎ ԿՈՅՈՒՐԻ			Փուլ	Թերթ	Թերթեր
Նախագծեց	Մարտիրոսյան				ԱՆ	ԶԿ-6	6
		<b>Կոյուղու ներքին ցանց և սարքավորումներ</b>			ԵՐԵՎԱՆԻ ԱՆՆԱԳԻԾ ՓԲԸ		

**ԲԱՅԱՏՐԱԳԻՐ**

Բնակելի տան ջննդման և օդափոխության աշխատանքային նախագիծը մշակված է նախագծային առաջադրանքի և ճարտարապետական շինարարական գծագրերի հիման վրա, համաձայն գործող նորմաների և կանոնների:

1. ՀՀՇՆ II -7.01-96 «Շինարարական կլիմա տոլոգիա»
2. ՀՀՇՆ II -7.09-95 «Շինարարական ջերմոֆիզիկա»
3. ՀՀՇՆ IV -12.02.01 -00 «Ջննդում, օդափոխություն և օդի լավորակում»

**ՋԵՌՈՒՑՈՒՄ**

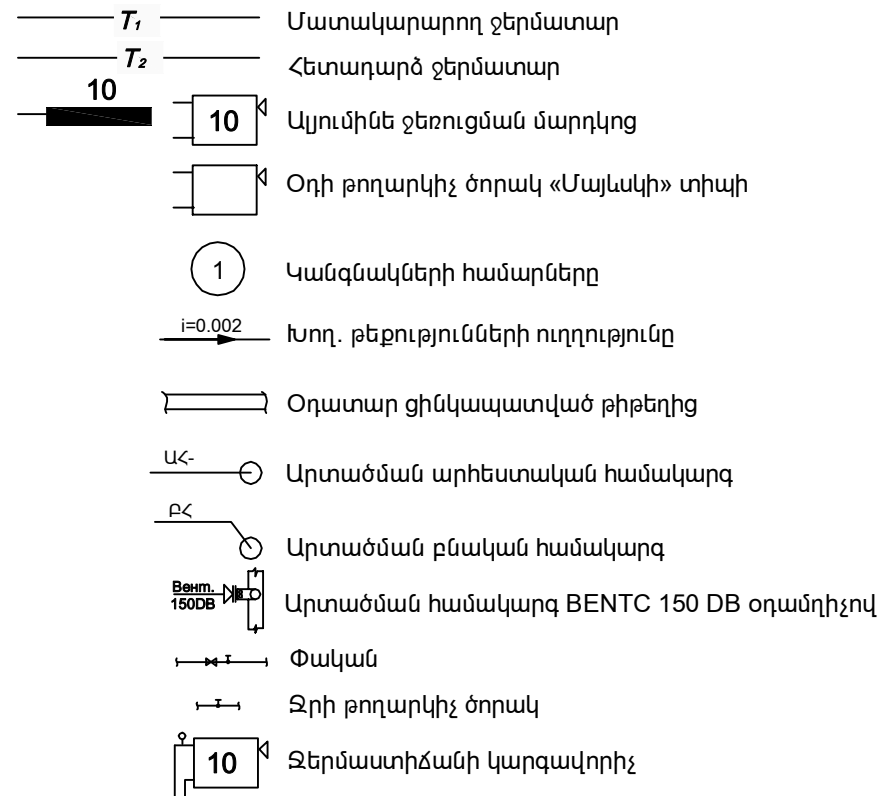
Ջննդման համար արտաքին օդի հաշվարկային ջերմաստիճանը տարվա գուրտ ժամանակաշրջանի համար ընդունված է  $t_{a0} = -20C$ :  
 Շենքում նախատեսված է համաբնակարանային ջննդման համակարգ, որտեղ տեղադրվելու է «ARISTON» տիպի T2 23 M1 երկկոնտուր կաթսաջննդման և տաք ջրամատակարարման համար 25.6/11.0 կՎտ ջերմարտադրողականությամբ: Ջննդման համակարգը երկխողովականի է ներքին բաշխումով, ջրի համընթաց շարժումով:  
 Ջննդման հաշվարկային ծախսը կազմում է 14.0կՎտ

Որպես ջննդման սարք ընդունված է IPS/90, RUS տիպի այլումին ջննդման մարդկոցներ (P500):  
 Ջննդման համակարգն իրականացնել UNIPPIPE մակնիշի մետաղապլաստման խողովակներով: Խողովակաշարերը նախատեսված է տեղադրել հատակի հաստության մեջ, այն նախորդ մեկուսացնելով:  
 Օդի հեռացման համար բոլոր ջննդման մարդկոցների վրա տեղադրել «Մայեվսկի» կոնստրուկցիայի օդի հեռացման ծորակներ:  
 Ջննդման մարդկոցներին մոտեցող խողովակների վրա տեղադրել ջերմաստիճանային կարգավորիչ DT15 (1/2"):

**ՕՂԱՓՈՒՍՈՒԹՅՈՒՆ**

Շենքում նախատեսված է օդափոխության ներածման և արտածման համակարգ բնական և արհեստական դրոշմով:  
 Յղի ներածումբոլոր սենյակները բնական է: Առանձին արտածման համակարգ բնական դրոշմով նախատեսված է խոհանոցից, սանհանգույցներից և լողարաններից: Որոնք իրականացված են պատին տեղադրվող BEHTC 150 DB առանցքային օդամղիչներով:

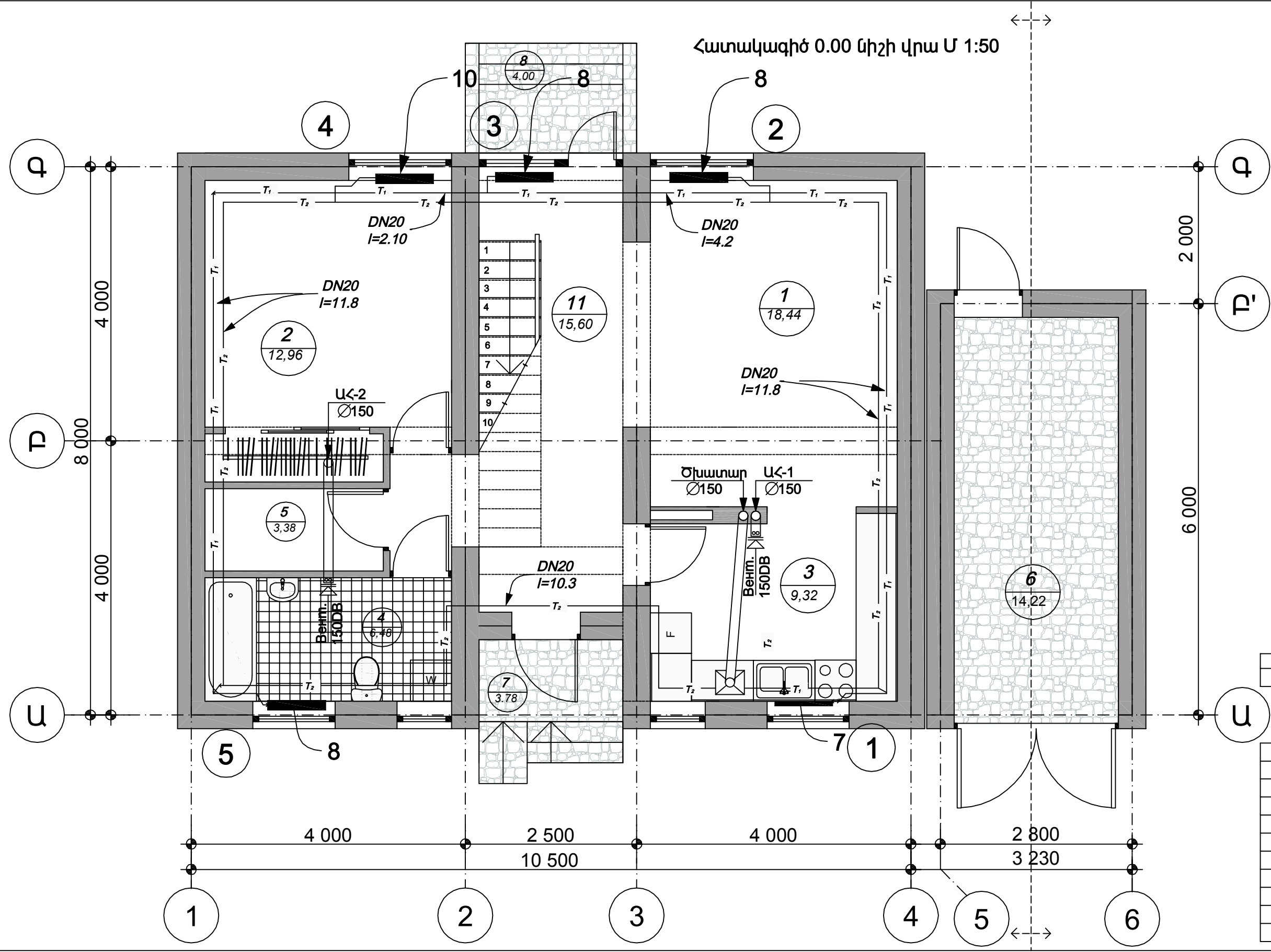
**ՊԱՅՄԱՆԱԿԱՆ ՆՇԱՆՆԵՐ**



ՀՀ	Ստանդարտ մակնիշ	Անվանում	Չափս d	Չափ. միավ.	Քանակ
1	2	3	4	5	6
<b>Ջննդում</b>					
1	Ips/90 RUS	Նույնը	P500 7սնկ.	հատ	1
2	Ips/90 RUS	Նույնը	8սնկ.	հատ	3
3	Ips/90 RUS	Նույնը	9սնկ.	հատ	4
4	Ips/90 RUS	Նույնը	10սնկ.	հատ	1
5	Ips/90 RUS	Նույնը	12սնկ.	հատ	1
6	Ips/90 RUS	Նույնը	սնկ.	հատ	-
7	Ips/90 RUS	Նույնը	սնկ.	հատ	-
8	ARISTON	Երկկոնտուր կաթսա T2 23 Mi	N=25.6կՎտ	կ - տ	1
9	Մարկա Unipipe	Մետաղապլաստման խողովակ մեկուսացումով	OD 25 DN 20	մ	125
10	Մարկա Unipipe	Նույնը	OD 20 DN 15	մ	16
11	0154 - 02.800	Ջերմաստիճանի կարգավորիչ	DN 15 (1/2")	հատ	10
12	5101 - 03.000	Փական	DN 20 (3/4")	հատ	2
13		Նույնը	DN 15 (1/2")	հատ	2
14		Ջննդման մասեր - անկյունակ	DN 20	հատ	14
15		Նույնը	DN 15	հատ	6
16		Եռաբաշխիչ	DN 20	հատ	10
17		Նույնը	20x15	հատ	10
18		10 սնկցիանոց թուջե ջննդման մարդկոց էլ. TՅH - ով	N=1.7կՎ	հատ	-
19		Ջննդման մարդկոցների կախիչներ		հատ	10
<b>ՕՂԱՓՈՒՍՈՒԹՅՈՒՆ</b>					
1		Առանցքային օդամղիչ BEHTC 150DB L=100U3/d; H=40Pa	N=0.18կՎտ N=132պտ/ր	կ - տ	3
2		Օդատար ցինկապատ թիթեղից	$\delta = 0.5$ մմ P=U.1.0U	մ 2	26
3		Գլխանոց ցինկապատ թիթեղից	$\varnothing 300$	ՀԱՏ	4

ՆԳՃ	Լ. ՂԱՆՈՒՄՅԱՆ	<b>2 ՀԱՐԿԱՆԻ 5 ՍԵՆՅԱԿԱՆՈՑ ԲՆԱԿԵԼԻ ՏՈՒՄ</b>				<b>ՏԱՐԲԵՐԱԿ /թ/</b>		
ՆԱԽԱԳԾԵՑ	Ս. ՎԱՐԴԱՆՅԱՆ					ՋԵՌՈՒՑՈՒՄ ԵՎ ՕՂԱՓՈՒՍՈՒԹՅՈՒՆ		
		Գլխաթեղ			ԱՆ	ԶՕ-1	4	
		Գլխաթեղ			ԵՐԵՎԱՆԻ ԱՆՈՒՑՈՒԹՅԱՆ ՓԲԸ			

Հատակագիծ 0.00 միջի վրա Մ 1:50

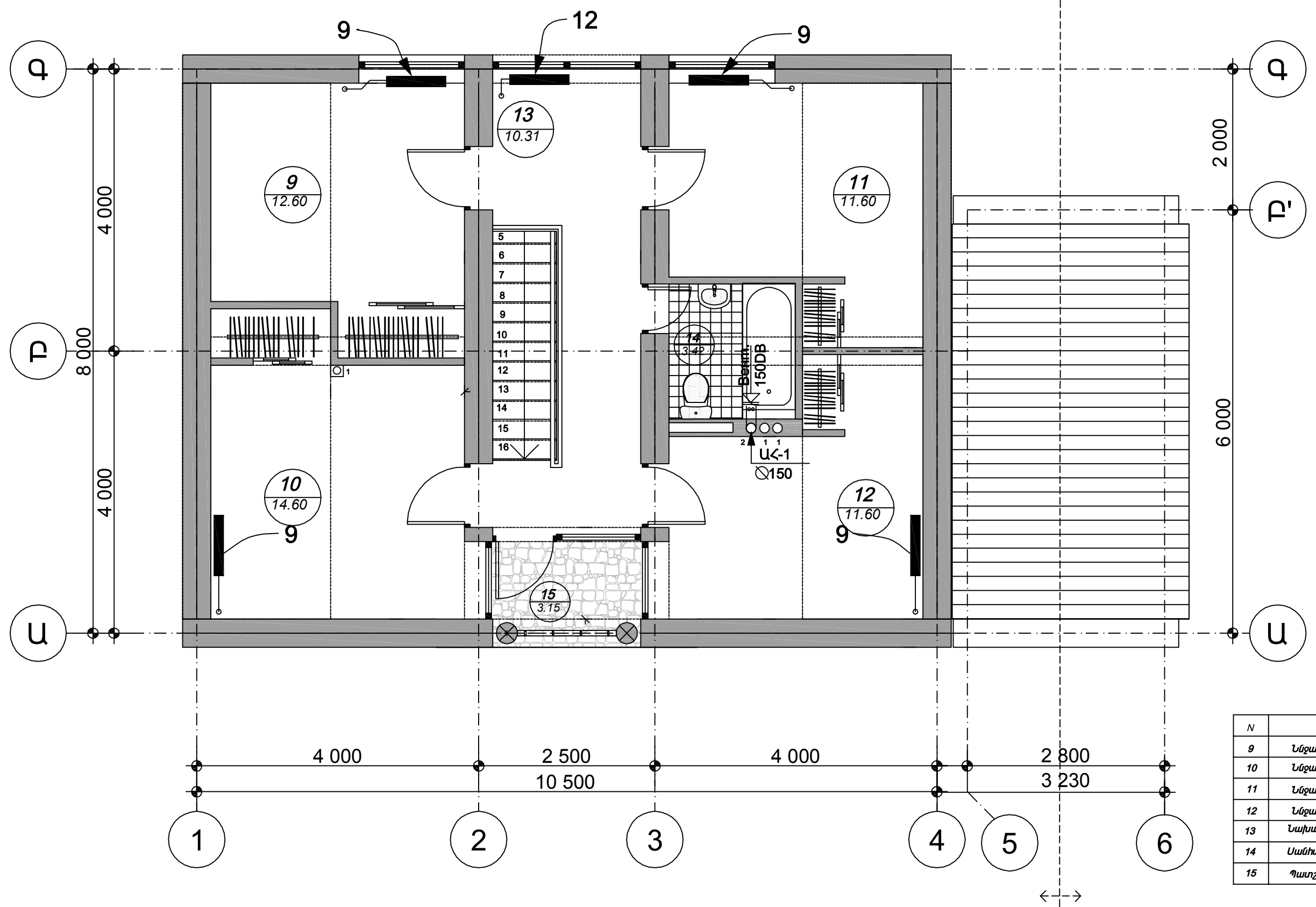


ՍԱՐԲՐԱԿ /Մ/		Թիվ	Թիվը	Թիվը	Թիվը
2 ՀԱՐՎԱՆԻ 5 ՍԵՆՅԱՎԱՆՈՑ ԲԱՎՎՈՒԹՅԱՆ ՏՈՒՆ		ՍՆ	ԶՕ-2	ՍՆ	4
ԳՆՈՒԹՅՈՒՆ ԵՎ ՕՂԱԹՈՒՆՈՒԹՅՈՒՆ		ԵՆԿՎԱՆՆԱԿԱԳԻՇ ԹԲԸ			
Հատակագիծ 0.00 միջի վրա					

ԸՆԴՀԱՆՈՒՐ	159.48
ԲՆԱԿԵՐ	81.80

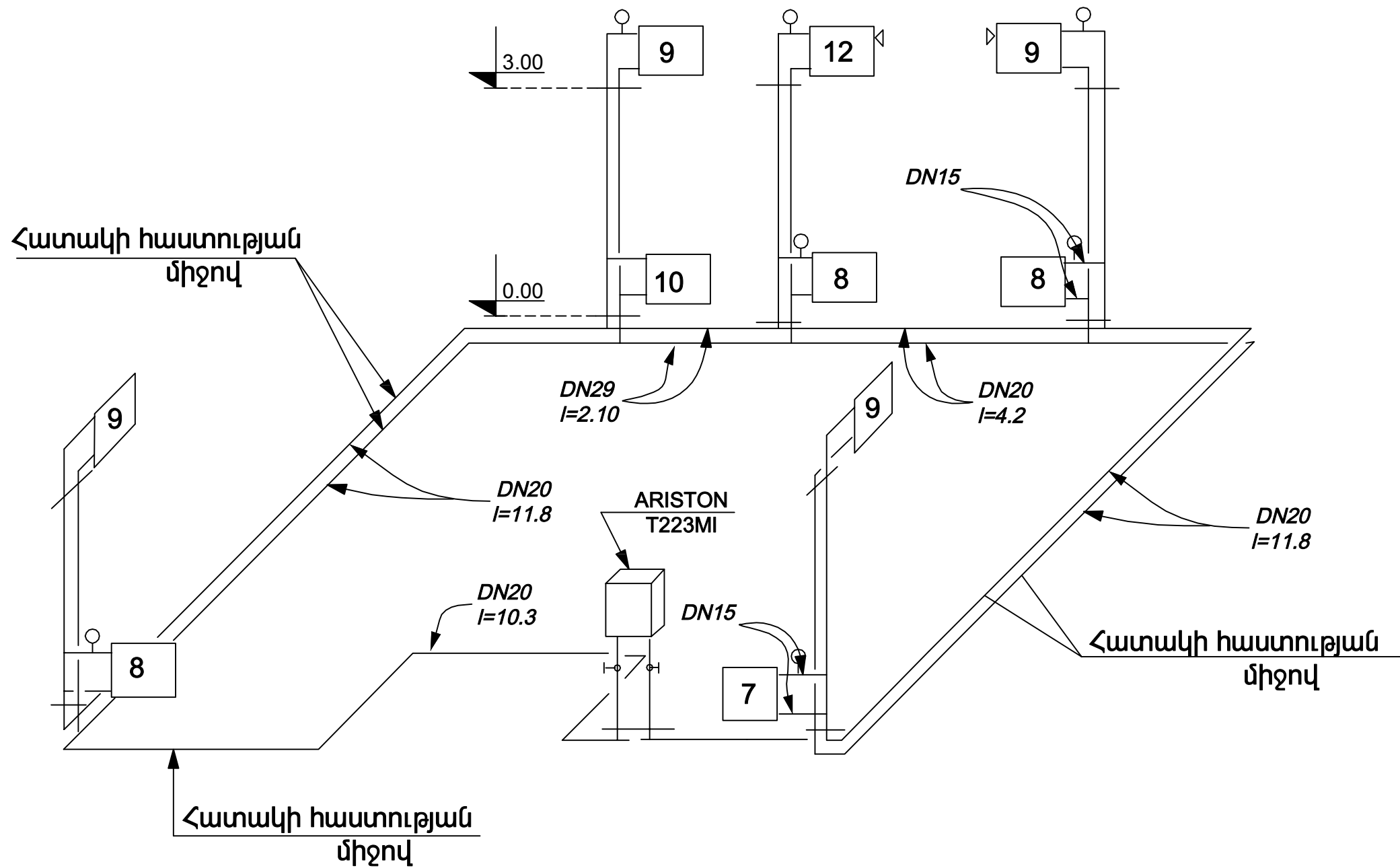
N	ՍԵՆՅԱՎԱՆԵՐԻ ԱՆՎԱՆՈՒՄԸ	ՄԱԿԵՐԵՆԸ Մ²
1	Ընդհանուր սենյակ	18.44
2	Ննջարան	12.96
3	Խոհանոց	9.32
4	Նախասրահ	15.60
5	Խորհանոց	3.38
6	Սանհանգույց	6.48
7	Եջանուր	3.78
8	Բալկոնի խորհակ	4.00
9	Ավտոտանգրվան	14.22
	Ատիճաններ	4.02

Հատակագիծ 3.00 նիշի վրա Մ 1:50



L. ՊԱՌԻՄՅԱՆ Ս. ՎԱՐՊԵՏՅԱՆ		ՏԱՐԵՐԱԿ Գ/	
ՆԳՃ	ՏՆՆԱԳՑԵՑ	ՓՈՒԼ	ԹԵՂԵՐ
		ՍՆ	ՏՕ-3
			4
		ԵՐԿԱՆԱՆԱԳԻՇ ԹԲԸ	
		2 ՀԱՊՎԱԾԻ 5 ՍԵՆՅԱԿԱՆՈՑ ՔԱՎԵՐԻ ՏՈՒՆ	
		ՏԵՌՈՒՑՈՒՄ ԵՎ ՕՂԱԾՈՒՄԻ ՋԵՂՈՒՆ	
		Հատակագիծ 3.00 նիշի վրա	

N	ՍԵՆՅԱԿԱՆԻ ԱՆՎԱՆՈՒՄԸ	ՍԱԿԵՐԵՍԸ Մ²
9	Ննջարան	12.60
10	Ննջարան	14.60
11	Ննջարան	11.60
12	Ննջարան	11.60
13	Նախադահ	10.31
14	Սանիտարոց	3.42
15	Պատշգամբ	3.15



**ԾԱՆՈԹՈՒԹՅՈՒՆ**

1. Մատակարարող և հետադարձ մայրուղիները տեղադրել հատակի հաստության մեջ:
2. Կանգնակների տրամագծերը ընդունված է 20մմ:
3. Ջեռուցման մարդկոցներին մոտեցող խողովակների տրամագծերը ընդունված է 15մմ:
4. Բոլոր ջեռուցման մարդկոցներ մտնող խողովակների վրա տեղադրել ջերմաստիճանի կարգավորիչ:

ՆԳՃ	Լ. ՂԱՆՈՒՄՅԱՆ	2 ՀԱՐԿԱՆԻ 5 ՍԵՆՅԱԿԱՆՈՑ ԲՆԱԿԵԼԻ ՏՈՒՆ	ՏԱՐԲԵՐԱԿ /բ/		
ՆԱԽԱԳԾԵՑ	Ս. ՎԱՐԴԱՆՅԱՆ		ՋԵՌՈՒՑՈՒՄ ԵՎ ՕՂԱՓՈՆՈՒԹՅՈՒՆ	Փուլ	Թերթ
				ԱՆ	ՋՕ-4
		ՋԵՌՈՒՑՄԱՆ ՍԽԵՄԱ	ԵՐԵՎԱՆԻ ԱՆՆԱԳԻԾ ՓԲԸ		

N	Անվանում	Ծանոթ.
1	Ընդհանուր տվյալներ	
2	Միացումների սկզբունքային սխեմա	
3	Խմբային ցանցերի հատակագիծ	0.00 նիշի վրա
4	Խմբային ցանցերի հատակագիծ	3.00 նիշի վրա

N	Անվանում	Մակնիշ	Չափ	Քան.	Ծանոթ.
1	Անջատիչ, բաժանիչ, 32Ա, միաբևեռ	L egrand 04305	հատ	1	
2	Նույնը, 63Ա	04310		1	
3	Ավտոմատ անջատիչ, 20Ա, միաբևեռ	06161		1	
4	Նույնը, 25Ա	06162		11	
5	Նույնը 32Ա	06163		3	
6	Նույնը 63Ա	06166		1	
7	Պաշտպանիչ անջատման սարք Ե րկբևեռ (ձիԿ) 25Ա, 30Ա	09056		2	
8	Տուփ, լուսավորության վահանակ կոմպլեկտավորման համար 4 տեղ	01734 p lexo			
9	Նույնը, 8+1 տեղ	01738		1	
10	Նույնը, 12+1 տեղ	01741		1	
11	Անջատիչ փակ հաղորդագծի, մեկստեղնավոր, 6Ա			9	
12	Նույնը, երկստեղնավոր			1	
13	Փողարկիչ 2 ուղղություն			17	
14	Նույնը, միջանկյալ			6	
15	վարդակ փակ հաղորդագծի, հողանցիչով			41	
16	Տուփ՝ վարդակ և անջատիչ տեղադրման			75	
17	Տուփ ճյուղավորիչ փակ հաղորդագծի			30	
18	Թափակ մեկուսիչ	Wirnut		120	
19	"Պլաֆոն" տիպի լուսատու առաստաղի 100ՎՏ լամպ ի համար			22	
20	Պատի լուսատու, 60 ՎՏ			2	
21	Կախովի լուսատու, ջահ 9x60 ՎՏ/3x60ՎՏ			1/5	
22	Լամպ շիկացման, 100ՎՏ, E27 Կոթառի	General electric		25	
23	Նույնը 60ՎՏ, E14 Կոթառի			25	
24	Հաղորդալար պղնձե 1.5մմ <sup>2</sup>	ՊՅ - 3	Մ	130	
25	Նույնը 2.5 մմ <sup>2</sup>			1710	
26	Ն ույնը 4 մմ <sup>2</sup>			90	
27	Նույնը 10 մմ <sup>2</sup>			20	

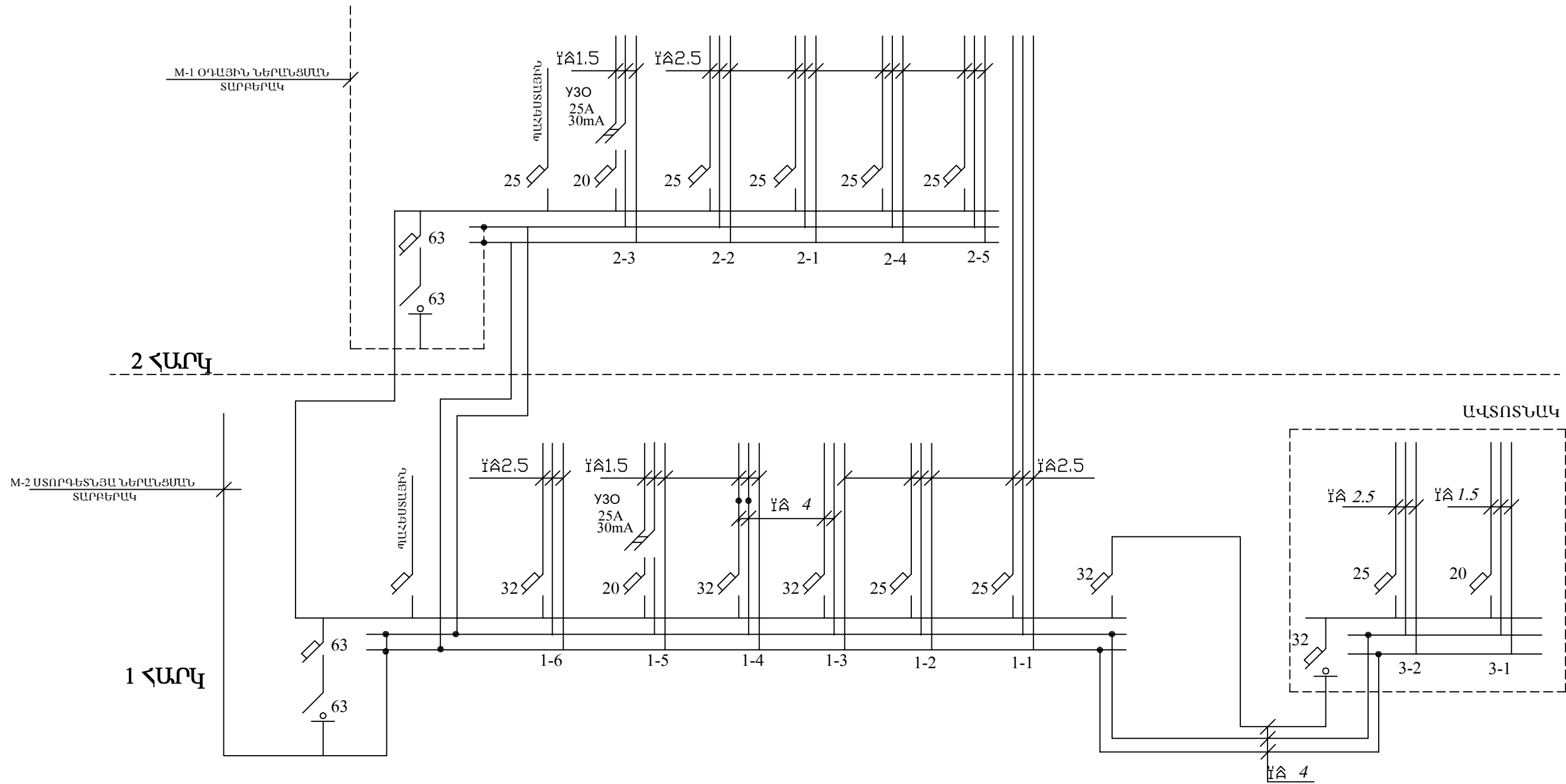
**ԲԱՑԱՏՐԱԳԻՐ**

Նախագիծը կատարված է ճարտարապետական գծագրերի հիման վրա և նախատեսում է հետևյալ մոնտաժային աշխատանքներ՝  
 գ Խմբային վահանակի տեղադրում  
 գ Խմբային ցանցի մոնտաժում  
 գ Տեղադրվող սարքավորումների և լուսատուների մոնտաժում:  
 Խմբային վահանակները նախատեսվում է կոմպլեկտավորել “LEGRAND” ֆիրմայի սարքավորումներով՝ անջատիչ-բաժանիչով ներանցման գծի վրա, ավտոմատ անջատիչներով ելնող գծերի վրա (լոգարանի գծի վրա լրացուցիչ տեղադրվում է պաշտպանիչ անջատման սարք - ձիԿ)  
 Խմբային ցանցը նախատեսված է կԹ-3 հաղորդալարերով թաքնված սվաղի տակ: Անջատիչների մոնտաժման բարձրությունն է 0.9մ, իսկ վարդակներինը-0.4մ հատակից, բացի հատուկ նշված տեղերից: Խմբային վահանակը նախատեսված է մոնտաժել 1.5մ բարձրության վրա:  
 Ննջարանային սենյակներում նախատեսված է առաստաղային լույցի ղեկավարումը երեք տեղից:  
 Ըրպես պաշտպանիչ միջոց նախագծում օգտագործված է TN-C-S համակարգը, ներանցման վահանակի ... ջիղը միացվում է ջրի ներանցման կետում կամ կոնստրուկցիայի ամրանին:  
 Դիտարկված է միաֆազ սնող գծի երկու տարբերակ՝ օդային և ստորգետնյա:

○	Անջատիչ մեկստեղնավոր
○ AB	Անջատիչ երկստեղնավոր
○ R	Փոխարկիչ
○ R'	Փոխարկիչ միջանկյալ
● R1	R1 փորկիչով ղեկավարվող լուսատու
● 9x60	Ջահ, 9x60ՎՏ
●	"Պլաֆոն" տիպի առաստաղային լուսատու, 100Վտ
●	Պատի լուսատու, 60Վտ
⚡	Վարդակ հողանցիչով
41 ■	Խմբային վահանակ

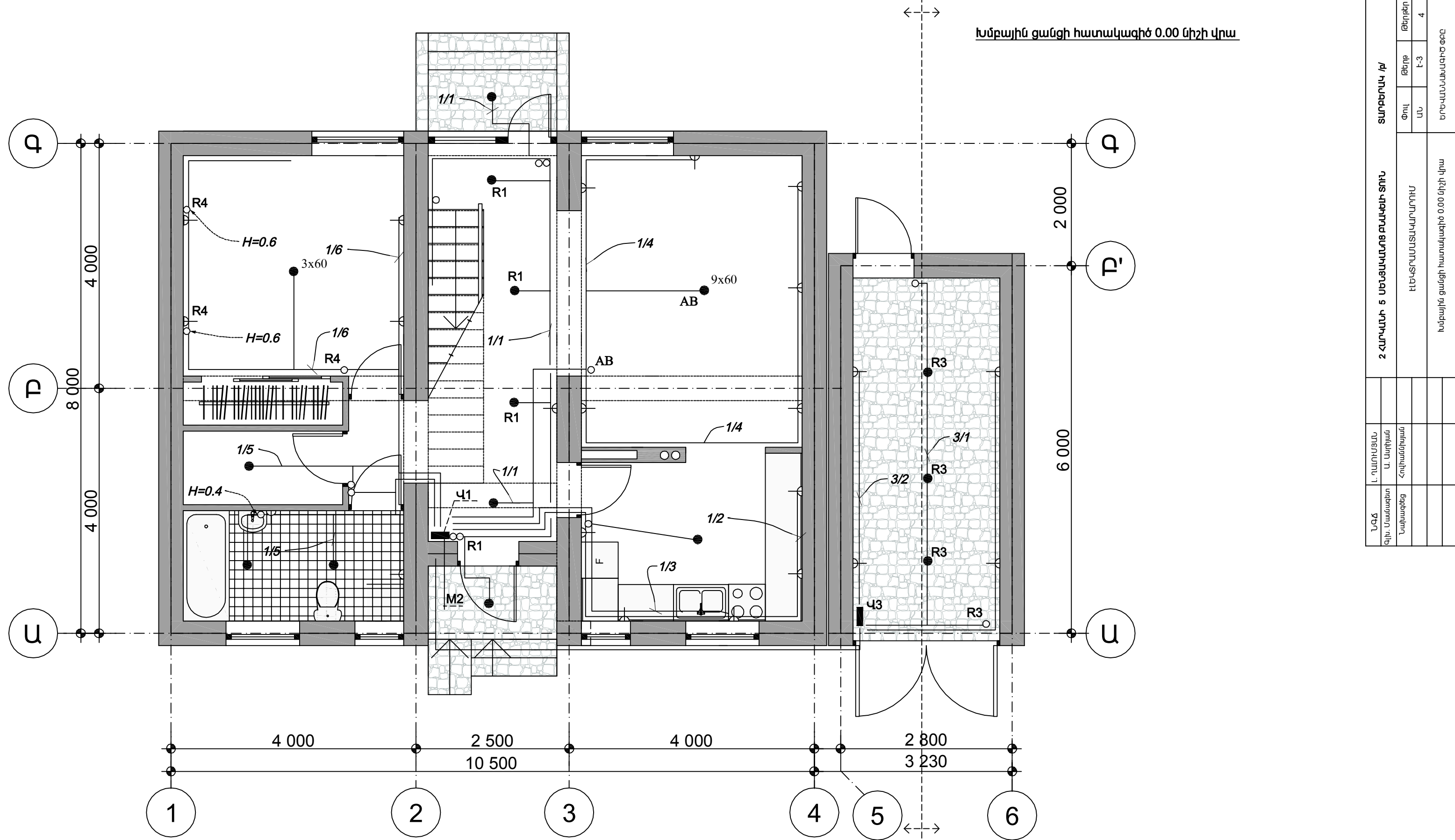
ՆԳՃ	Լ. ՂԱՆՈՒՄՅԱՆ	2 ՀԱՐԿԱՆԻ 5 ՍԵՆՅԱԿԱՆՈՑ ԲՆԱԿԵԼԻ ՏՈՒՆ			ՏԱՐԲԵՐԱԿ /թ/		
Գլխ. Մասնագետ	Ա. Ասրիյան	ԷԼԵԿՏՐԱՄԱՏԱԿԱՐԱՐՈՒՄ			Փուլ	Թերթ	Թերթեր
Նախագծեց	Հովհաննիսյան				ԱՆ	Է-1	4
		Գ Կատեգորիա			ԵՐԵՎԱՆԻ ԱՆՍՏԱԳԻԾ ՓԲԸ		





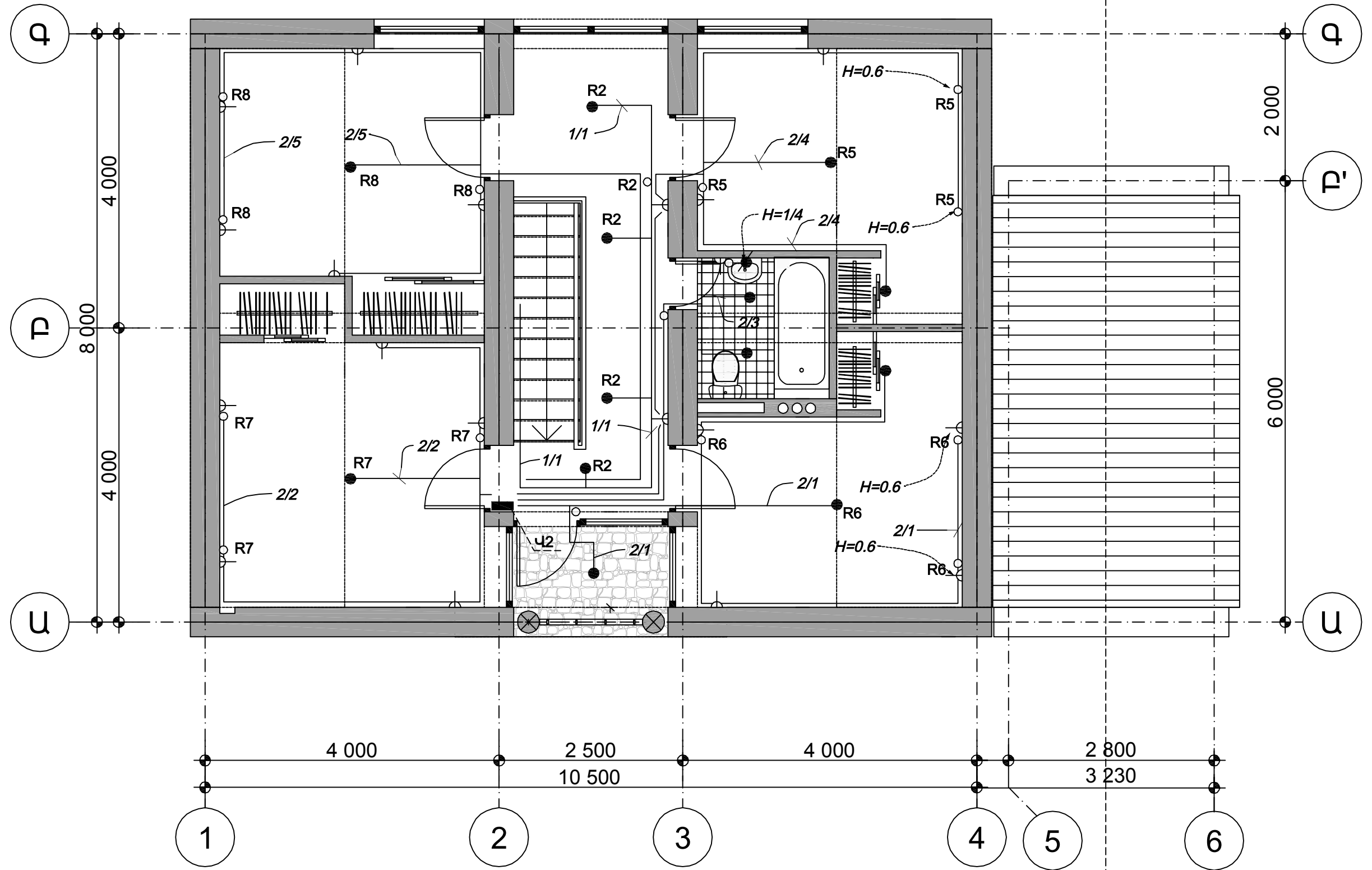
ՆԳՃ	Լ. ՂԱՆՈՒՄՅԱՆ	2 ՀԱՐԿԱՆԻ 5 ՍԵՆՅԱԿԱՆՈՑ ԲՆԱԿԵԼԻ ՏՈՒՆ			ՏԱՐԲԵՐԱԿ /թ/		
Գլխ. Սասնազետ	Ա. Ասրիյան				Փուլ	Թերթ	Թերթեր
Նախագծեց	Հովհաննիսյան	ԷԼԵԿՏՐԱՄԱՏԱԿԱՐԱՐՈՒՄ			ԱՆ	Է-2	4
		Միացումների սկզբունքային սխեմա			ԵՐԵՎԱՆԻ ԷԼԵԿՏՐՈՒԿԱՆԻ ՓԲԸ		

Խնդրային ցանցի հատակագիծ 0.00 միջի վրա



ՆԱԳԸ		Լ. ՈՒՐՈՒՄՆԱՆ		ՏԱՐՔԵՐԱԿ Գ/	
Գլխ. Մասնագետ	Ս. Ասրիկյան	Ս. Ասրիկյան	Ս. Ասրիկյան	Փուլ	Թերթ
Նախագծից	Հովհաննիսյան	Հովհաննիսյան	Հովհաննիսյան	ՍՆ	Է-3
					4
2 ՀԱՐՎԱԿԱՆ 5 ՍԵՆՏԱԿԱՆՈՑ ԲԱՎԱԿԻ ՏՈՒՆ			ԵՐԵՎԱՆԻ ԱՆՍՏԱՎԱԿԱՆ ԳՐԸ		
ԻՆՎԵՍՏՈՒՄԱՆ ԱՎԱԿԱՆ ԲՈՒՆԱՎԱԿԱՆ ԳՐԸ			ԽՆԴՐԱԿԻ ԳԱՆՃԻ ԿԱՏԱԿԱԳԻԾ 0.00 ՄԻՋԻ ՎՐԱ		

Խնձրային ցանցի հատակագիծ 3.00 միջի վրա



ՆԳՃ	Լ. ՊՈՒՐՈՒՄՅԱՆ	ՍԱՐԲԵՐԱԿ /Ք/	ՓՈՒԼ	ԹԵՂԵ	ԹԵՂԵՐԻ
Գլխ. Մասնագետ	Ա. ԱՆՈՒՅԱՆ	2 ՀԱՐԿԱՆԵՐ 5 ՄԵՆԱԿԱՆՈՒՄ ԲԱՎԿԵՐ ՏՈՒՆ	ՄՆ	Է-4	4
Նախագծից	Հովհաննիսյան	ԷԼԵԿՏՐԱՍԱՆՏԱԿԱՆՈՒՄ			
		Խնձրային ցանցի հատակագիծ 3.00 միջի վրա			
		ԵՐԵՎԱՆՍՏԱՆԱԳԻՑ ԹԲԸ			